

Libretto Istruzioni
Manual de instrucciones
Instruction booklet
Notice d'emploi et d'entretien
Betriebsanleitung



DEPURO PRO

DEPURO PRO 150
DEPURO PRO 300
DEPURO PRO EVO 150
DEPURO PRO EVO 300



INDICE

1- DESCRIZIONE PRODOTTO DEPURO PRO E FUNZIONI PRINCIPALI	4
2- UTILIZZO DEL DEPURO PRO	4
3- CARATTERISTICHE COSTRUTTIVE DI DEPURO PRO E COMPONENTI INCLUSE	5
3.1. GENERALE.....	5
3.2. PRINCIPALI RICAMBI	5
3.2.1. TELAIO.....	6
3.2.2. VENTILATORE.....	6
3.2.3. FILTRO.....	6
3.2.4. MOTORE.....	6
3.2.5. PANNELLO DI CONTROLLO.....	6
3.2.6. MODULO DI FOTOCATALISI-UVC.....	7
4- AVVIAMENTO E FUNZIONI	8
4.1. FUNZIONAMENTO DEPURO PRO.....	8
4.2. PRIMO AVVIAMENTO DEPURO PRO.....	9
4.2.1. RUOTE.....	9
4.2.2. MANIGLIA E POMELLI	9
4.2.3. CAVO DI CONNESSIONE	9
4.2.3. IDONEITA' DEL FILTRO	9
4.2.5. PARAMETRI DI CONTROLLO DEL DEPURATORE	11
5- DATI TECNICI DEPURO PRO	15
5.1. DIMENSIONI GENERALI E PESI	15
5.2. DATI E CARATTERISTICHE TECNICHE	15
6- CONNESSIONE ELETTRICA	16
6.1. SICUREZZA ELETTRICA	17
7- MANUTENZIONE DELL'EQUIPAGGIAMENTO	17
7.1. VITA DI MASSIMA DEL FILTRO	17
7.2. DATI TECNICI DEL FILTRO	17
7.3. IMPOSTAZIONE DELLA SOSTITUZIONE DEL FILTRO	17
7.4. FILTRI E RIFIUTI DEL PRODOTTO DEPURO PRO	17
SMALTIMENTO	17
8-GARANZIA DEL PRODOTTO DEPURO PRO	19
9- CERTIFICAZIONI E DICHIARAZIONE DI CONFORMITÀ CE DEL DEPURO PRO	19
9.1. FILTRAZIONE.....	19
9.2. MOTORI.....	19
9.3. DIRETTIVE GENERALI	19

DEPURO PRO

Purificatore d'aria pronto all'uso (plug & play)



Si prega di leggere attentamente questo manuale di istruzioni prima di utilizzare l'apparecchio

Le norme di sicurezza generali descritte in questo manuale devono essere seguite attentamente durante l'utilizzo, la movimentazione e la manutenzione del DEPURO PRO. Il mancato rispetto di queste potrebbe comportare una riduzione della sicurezza e della protezione da parte di utenti e / o installatori. VORTICE S.P.A. declina qualsiasi responsabilità per danni o lesioni dovuti alla violazione delle norme di sicurezza descritte di seguito.

TUTTI I DIRITTI SONO RISERVATI Le informazioni contenute in questo manuale di istruzioni non possono essere utilizzate per proposte diverse da quelle per le quali sono state fatte. Questa pubblicazione e la documentazione fornita con l'apparecchio non possono essere riprodotti in tutto o in parte senza previa autorizzazione scritta. Il contenuto, le illustrazioni e gli schemi di questo documento sono un riferimento generale e possono variare leggermente senza preavviso.

Conformità d'uso

- Questo apparecchio può essere utilizzato da bambini di età non inferiore a 8 anni e da persone con ridotte capacità fisiche, sensoriali o mentali, o prive di esperienza o della necessaria conoscenza, purché sotto sorveglianza oppure dopo che le stesse abbiano ricevuto istruzioni relative all'uso sicuro dell'apparecchio e alla comprensione dei pericoli ad esso inerenti.
- I bambini non devono giocare con l'apparecchio.
- La pulizia e la manutenzione destinata ad essere effettuata dall'utilizzatore non deve essere effettuata da bambini senza sorveglianza.
- Questi apparecchi sono stati progettati per un uso in ambiente domestico e commerciale.
- L'installazione dell'apparecchio deve essere effettuata da parte di personale professionalmente qualificato.
- L'impianto elettrico a cui è collegato il prodotto deve essere conforme alle norme vigenti.
- Per l'installazione occorre prevedere un interruttore onnipolare con distanza di apertura dei contatti uguale o superiore a mm 3, che consenta la disconnessione completa nelle condizioni della categoria di sovratensione III.
- I prodotti equipaggiati con motori predisposti al cablaggio trifase (T) richiedono SEMPRE la connessione a linee trifase a 380-415V (o solo 400V quando previsto), o anche 220-240V (o solo 230V quando previsto).
- Qualsiasi tipo di modifica si configura come manomissione del prodotto e invalida la relativa Garanzia.
- I prodotti equipaggiati con motori predisposti al cablaggio monofase (M) richiedono SEMPRE la connessione a linee monofase a 220-240V (o solo 230V quando previsto).
- Qualsiasi tipo di modifica si configura come manomissione del prodotto e invalida la relativa Garanzia.

1. DESCRIZIONE PRODOTTO DEPURO PRO E FUNZIONI PRINCIPALI

Il depuratore d'aria DEPURO PRO di VORTICE SPA plug & play (non è richiesta installazione) consente di convertire qualsiasi locale in un ambiente privo di particelle contaminanti e di diffondere un'aria molto più salutare.

E' progettato per ridurre il carico virale delle stanze garantendo un costante rinnovo dell'aria che filtra.

- Riduzione di polvere, odori e microorganismi contaminanti. Creando quindi un ambiente più salutare. Ideale per persone con allergie o asma
- Oltre a un ambiente di lavoro più sano, i nostri depuratori d'aria riducono la necessità di pulizia rimuovendo una grande parte della polvere che viene generata quotidianamente.
- Doppio stadio di filtrazione con due pacchetti di filtri ABSOLUTE HEPA H14 e un filtro molecolare che nel giro di poche ore ridurranno un gran numero di particelle nell'aria come microrganismi, batteri, virus, molecole, ecc.
- Equipaggiato con ventilatori silenziosi e ad alta efficienza per garantire un basso consumo energetico.

NOTA: il sistema di purificazione DEPURO PRO garantisce la riduzione della carica virale trattenendo virus e batteri (inclusi i coronavirus COVID-19) che passano attraverso i suoi filtri HEPA 14 ad alta efficienza. La purificazione dell'aria non può essere garantita al 100% in uno spazio specifico in quanto dipende da diversi fattori quali: distribuzione architettonica della sua posizione, correnti d'aria esterne, tempo minimo di funzionamento, uso improprio dell'unità, ostruzione delle prese d'aria, livello di manutenzione dell'unità e lo stato dei tuoi filtri, ecc.



2. UTILIZZO DEL DEPURO PRO

11. DEPURO PRO APPLICAZIONI

Il prodotto DEPURO PRO è progettato per essere installato o utilizzato per tutti i tipi di spazi interni quali: settore sanitario, uffici, hotel, case, università, college, ecc.

In breve, per qualsiasi spazio pubblico in cui è richiesta una purificazione dell'aria di alta qualità poiché i depuratori DEPURO PRO sono dotati di filtri HEPA H14 ad alta efficienza. Progettato per essere facilmente spostato negli spazi interni, il che li rende la migliore soluzione per:

- Ventilazione delle stazioni di lavoro.
- Il settore sanitario (sale d'attesa, corridoi, sale, ospedali da campo, aree comuni, cliniche, farmacie, ecc.).
- Il settore terziario e industriale (uffici, hotel, università, scuole, istituzioni pubbliche, magazzini, soggiorni nei ristoranti).
- Il settore residenziale (appartamenti e case unifamiliari).

3. CARATTERISTICHE COSTRUTTIVE DI DEPURO PRO E COMPONENTI INCLUSE

3.1 GENERALE

DEPURO PRO è un'unità di purificazione con struttura in acciaio insonorizzata, galvanizzata per resistere alla corrosione.

1. Il modello DEPURO PRO 150 ha una portata massima di 300m³/h per ambienti (altezza 2,5m) fino a 50m².
2. il modello DEPURO PRO 300 ha una portata massima di 600m³/h per ambienti (altezza 2,5m) fino a 100m².

3.2 Componenti principali di DEPURO PRO:

nel diagramma di seguito (fig.1) vengono mostrate le diverse parti del DEPURO PRO e il loro posizionamento nell'apparecchio:

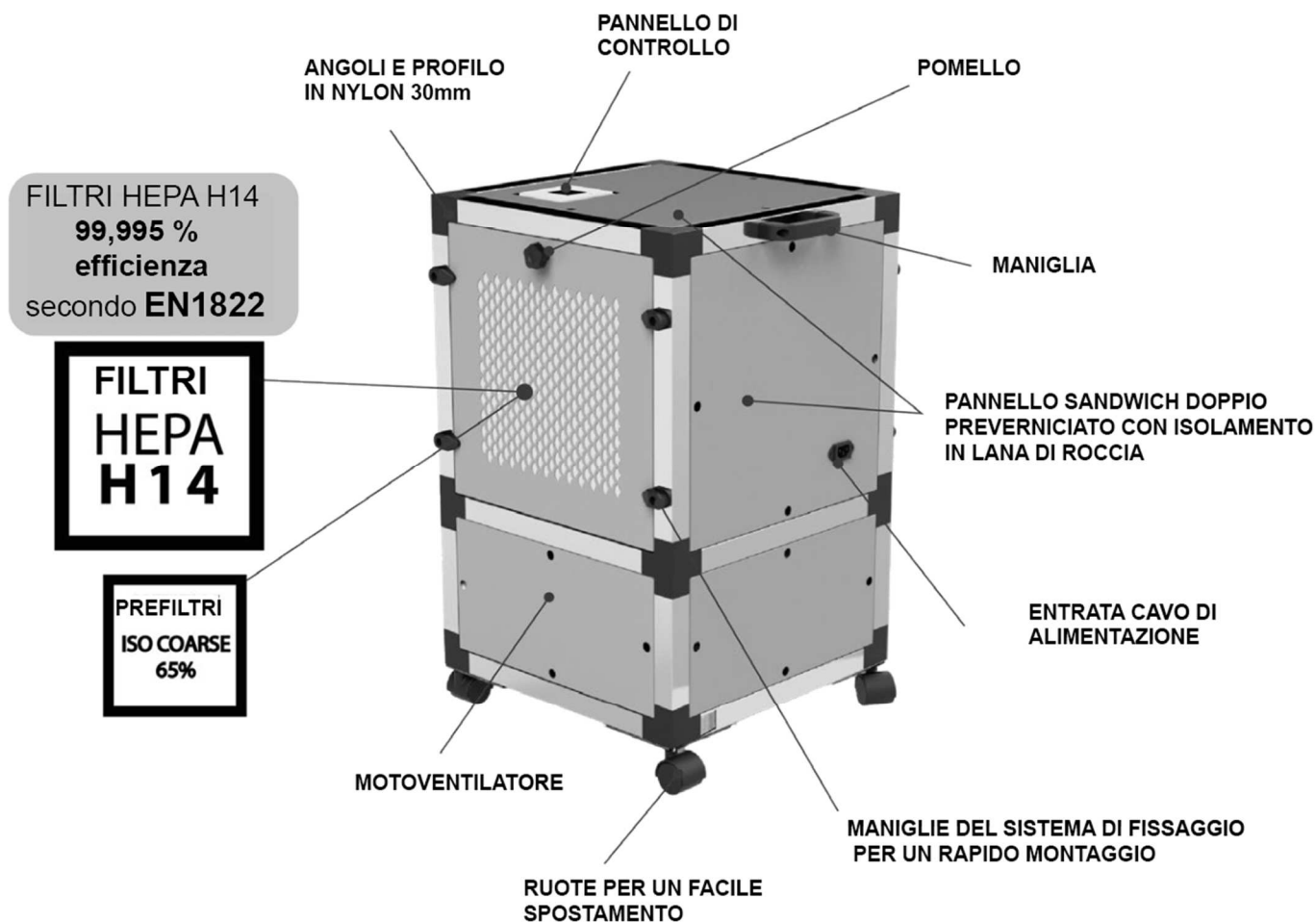


Fig.1

3.2.1. TELAIO:

- Profilo in alluminio estruso **insonorizzato** 30mm, angoli in nylon e pannelli sandwich in acciaio preverniciato, RAL 9006, classe M0, con isolamento interno in lana di roccia 25mm classe A1 (non combustibile) e densità 90Kg / m³. I pannelli sono dotati di un sistema di fissaggio a **sgancio rapido** per un facile assemblaggio e smontaggio quando necessario, sia per pulizia, manutenzione o riposizionamento del pannello.
- I filtri si trovano nei pannelli laterali perforati, con maniglie e sistemi di fissaggio. Questa facilità di accesso ottimizza le procedure di manutenzione e sostituzione del filtro. La sostituzione del filtro e la manipolazione di DEPURO PRO sono raccomandate con i DPI appropriati. *Vedere la sezione 7. MANUTENZIONE DELLE ATTREZZATURE per sapere come cambiare i filtri e la loro corretta e sicura manipolazione.*
- I purificatori DEPURO PRO sono dotati di 4 ruote con freni sulla base per facilitare la mobilità negli spazi interni. Il set di ruote è incluso con il prodotto, ma non sono assemblate; devono essere avvitate alla base (su supporti in alluminio estruso) prima dell'uso.

3.2.2. VENTILATORE:

- equipaggiato con una girante ad **alta efficienza – pale rovesce – con sistema auto-pulente**, stampato in poliammide, bilanciato staticamente e dinamicamente in fabbrica.

3.2.3. FILTRI:

DEPURO PRO è equipaggiato **con un doppio stadio filtrante su ogni parte**: 4 filtri sono inclusi: 2+2 per ogni unità di ventilazione):

2 x ISO COARSE 65% (ex G4) stadio Pre-filtro che protegge da polvere e sporco e migliora la durata del filtro principale o assoluto fino al 65%

2 x HEPA H14 stadio di filtraggio principale ad alta o assoluta efficienza



3.2.4. MOTORI:

-The ref. **DEPURO PRO 150 e DEPURO PRO 300** sono equipaggiati con **motori EC a basso consumo** (controllati elettronicamente) tecnologia a rotore esterno. Protezione IP-44 e isolamento di classe B. alimentazione 230V 50Hz/60Hz

3.2.5. PANNELLO DI CONTROLLO:

- tutti i purificatori DEPURO PRO sono equipaggiati con un pannello di controllo principale posizionato nella parte superiore dell'apparecchio



3.2.6. MODULO DI FOTOCATALISI-UVC:

Il modulo di Fotocatalisi-UVC installata nella versione del purificatore d'aria DEPURO PRO EVO è l'elemento preposto ad inertizzare le particelle catturate nell'aria durante il processo di purificazione dell'aria attraverso la combinazione della tecnica di ossidazione fotocatalitica e l'applicazione della luce UV ad onda corta.



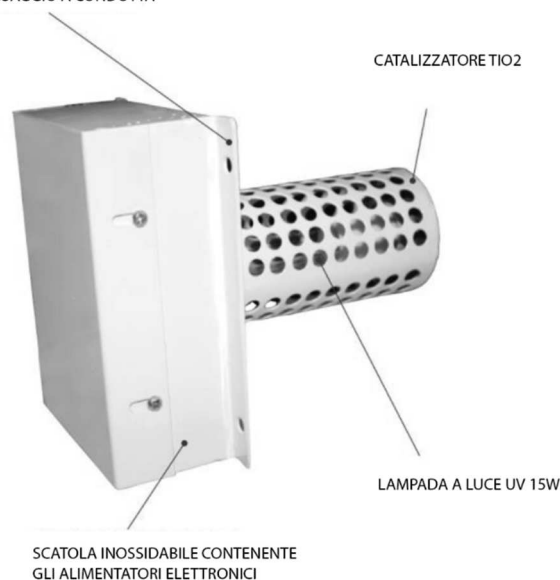
ATTENZIONE: Questa unità deve essere maneggiata solo da personale qualificato per la manutenzione o la sostituzione e in nessun caso sarà utilizzata a meno che non sia installata in un'attrezzatura.



CARATTERISTICHE COSTRUTTIVE

- Il modulo di Fotocatalisi-UVC è costituita da una piastra di base con due flange laterali per poter essere fissata al condotto realizzata in acciaio inox bianco e dotata di fori per il suo fissaggio.
- le linguette ad incastro si trovano accanto ad una scatola in acciaio inossidabile che contiene i reattori elettronici preposti al funzionamento delle lampade ultraviolette.
- Nell'altra estremità c'è un cilindro perforato che corrisponde al catalizzatore TiO₂ (biossido di titanio).
- All'interno del catalizzatore si trova la lampada a luce UV a onde corte da 15W incaricata di emettere i fotoni.


PIASTRA DI BASE CON FORI
PER FISSAGGIO A CONDOTTA



NOTA: Il modulo di Fotocatalisi-UVC non richiede manutenzione specifica. Tenere presente che la lampada ha una durata di irradiazione di 8000-12000 ore.

NOTA: Per avviare Il modulo di Fotocatalisi-UVC, seguire i passaggi indicati nel manuale del regolatore. (REG DEPURO)



ATTENZIONE: Non avviare mai Il modulo di Fotocatalisi-UVC senza aver prima montato tutti i pannelli del purificatore. Per verificare il corretto funzionamento della lampada installare solo i filtri HEPA 14 (senza i prefiltri) e sarà evidente se l'unità emette luce o meno attraverso di essi. **Per qualsiasi operazione interna dell'unità, manutenzione del filtro, ecc. assicurarsi che l'unità sia spenta (assenza di alimentazione) e che il simbolo non sia attivato nella  schermata iniziale del regolatore.**

IMPORTANTE: Non lasciare che la luce ultravioletta emessa dalla lampada-UVC colpisca direttamente o indirettamente persone o animali, poiché potrebbe causare danni agli occhi ed alla pelle.

4. AVVIAMENTO E FUNZIONI

4.1 FUNZIONAMENTO DEPURO PRO:

Il prodotto DEPURO PRO ha un funzionamento semplice e intuitivo per semplificare l'utilizzatore o l'installatore che lo installa o mantiene.

In generale, Il DEPURO PRO aspira aria contaminata dalla parte superiore dei due pannelli laterali attraverso il ventilatore a pale rovesce. Una volta pulita e purificata l'aria attraverso i filtri, questa viene espulsa dalla parte inferiore dell'apparecchio. (vedi fig.2)

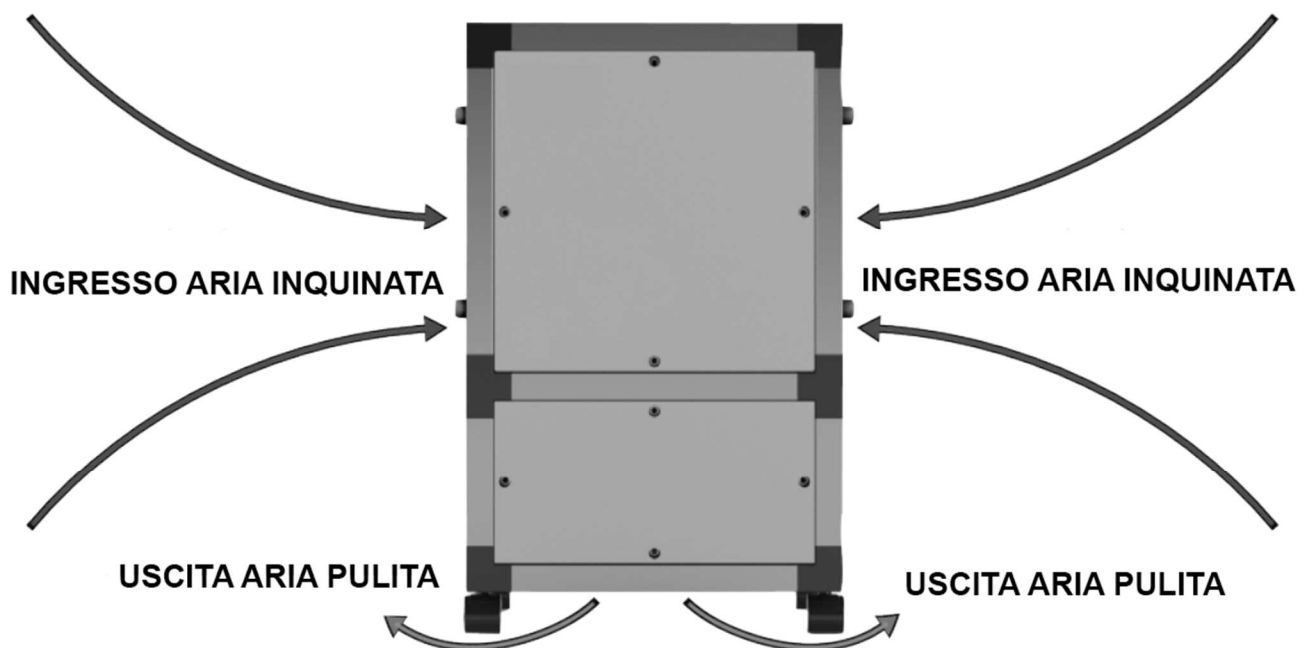


Fig.2

Per accendere ed utilizzare il DEPURO PRO, deve essere alimentato elettricamente (normalmente a 230V / 50Hz ma può anche essere alimentato a 60Hz).

E' anche equipaggiato con un pannello di controllo che consente di impostare i seguenti parametri:

1. accendere/spegnere il depuratore.
2. funzionamento automatico– Autonomous.
3. regolazione della portata, da un minimo di 0 a un Massimo di 100.
4. programmazione per l'ottimizzazione della modalità notturna per favorire un basso consumo energetico quando gli ambienti sono vuoti.
5. Allarme filtro intasato e indicazione di manutenzione. Questo allarme può essere programmato per ore di funzionamento (vedere il manuale del Regolatore specifico allegato all'apparecchiatura)

***Per maggiori dettagli e le specifiche operazioni di controllo, consultare il manuale del regolatore (REG DEPURO) allegato all'apparecchiatura.**



4.2 PRIMO AVVIAMENTO DEPURO PRO:

4.2.1. RUOTE: Il DEPURO PRO arriva con **un kit di 4 ruote per essere trasportato e spostato facilmente** (non è necessario averlo installato sempre nello stesso posto). Le ruote devono essere avvitate (viti M8) nella parte inferiore del depuratore, nei fori previsti per esso.



IMPORTANTE: È OBBLIGATORIO MONTARE LE RUOTE SULLA STRUTTURA PRIMA DI AVVIARE L'UNITÀ. In caso contrario, DEPURO PRO non potrebbe aumentare l'aria purificata dalla base inferiore dell'aria e il funzionamento dell'unità non sarebbe quello corretto.



NOTA: La corretta posizione di utilizzo del DEPURO PRO è in verticale (il ventilatore è alla base del prodotto). non utilizzare l'apparecchio ribaltandolo su un lato o al contrario. Il posizionamento delle ruote funge da guida per la loro installazione.

4.2.2. MANIGLIA E POMELLI: I modelli EC sono dotati di maniglia per facilitarne lo spostamento e due pomelli per aprire i pannelli per il posizionamento o la sostituzione dei filtri. La maniglia ed i pomelli devono essere avvitate dall'utente (viti incluse).



4.2.3. CAVO DI CONNESSIONE: Il DEPURO PRO ha un cavo che va collegato all'impianto elettrico. Se il prodotto arriva scollegato dal cavo, pre-collegare il connettore universale all'apparecchio e inserire la spina normalmente.

4.2.4. IDONEITA' FILTRI

IMPORTANTE: prima di avviare il DEPURO PRO per la prima volta, è necessario disassemblare i filtri HEPA 14 ad alta efficienza dall'unità e rimuoverli dall'imballo/ sacchetto. Attenzione: i filtri sono due, sui due lati opposti del prodotto; ogni singolo filtro HEPA 14 è spedito completamente protetto per mantenere le caratteristiche e le proprietà del filtro intatto. (Fig.3)

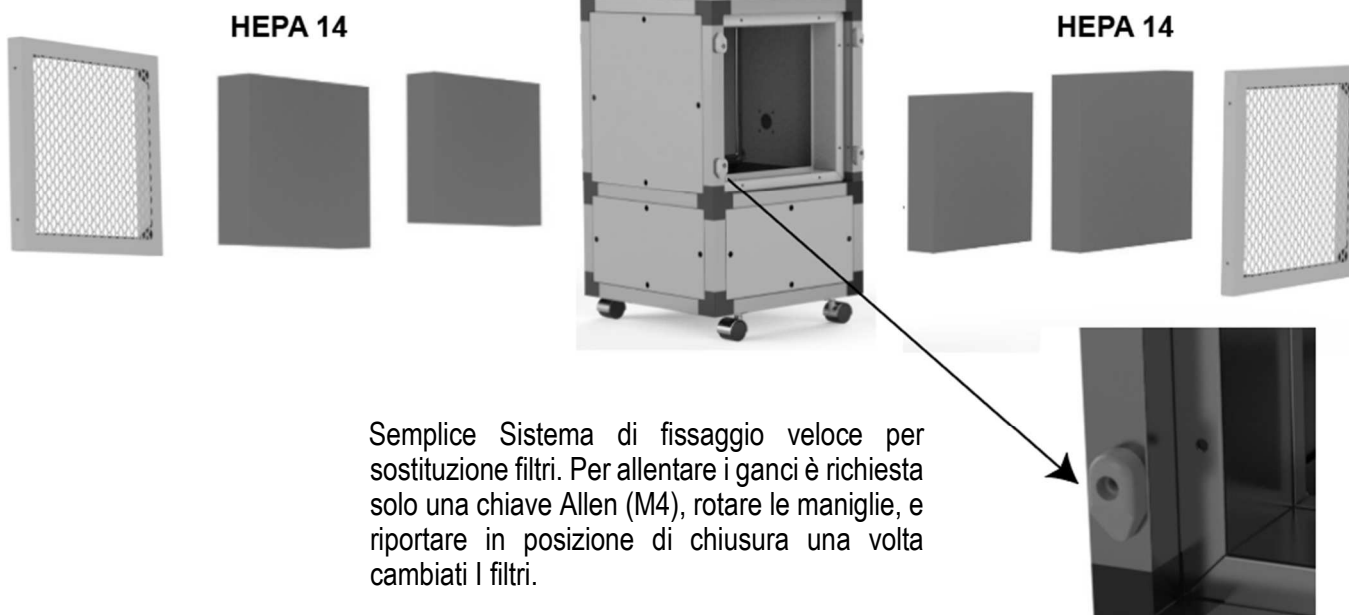


ATTENZIONE: per qualsiasi operazione all'interno del DEPURO PRO, è **obbligatorio l'uso di dispositivi di sicurezza(PPE)*; almeno guanti e mascherina.** Ogni unità ha due schede informative incollate (una su ogni filtro rimovibile) degli elementi di protezione da utilizzare prima di maneggiare la macchina. Ogni volta che viene rimossa la protezione filtri, deve essere riposizionata nel suo alloggiamento. (Fig. 3)



* NOTA: in caso di inutilizzo dei dispositivi di sicurezza specificati, il filtro assoluto perderà la sua certificazione e il grado di filtrazione previsto, come anche la garanzia che DEPURO PRO eviti di entrare in contatto diretto con virus, batteri ecc.

Per smontare e rimuovere i filtri H14 HEPA
al primo avviamento del DEPURO PRO
(protezione PPE obbligatoria)



NOTA: ogni DEPURO PRO è consegnato con il sui filtri HEPA H14 certificato per garantire il suo grado di funzionalità e sicurezza.



IMPORTANTE: Non utilizzare filtri simili o teoricamente equivalente senza prima aver consultato e ricevuto autorizzazione dal produttore. In caso di manipolazione o sostituzione dei filtri con accessori non originali, la garanzia di filtrazione offerta con il prodotto DEPURO PRO originale andrà persa.



Vedere punto 7.1. manutenzione apparecchio per sapere come e con che frequenza sostituire i filtri.

4.2.5. PARAMETRI DI CONTROLLO DEL DEPURATORE

L'utente deve scegliere il setpoint in base:

- alle dimensioni della stanza (superficie in m² ed altezza del soffitto) in cui verrà installato il depuratore
- al numero di cicli di purificazione (N) che si intende eseguire per ogni ora di funzionamento del prodotto.

Vortice suggerisce un numero di cicli di purificazione (N) pari a 2 o 3 volumi per ora (volumi/h).

Nelle tabelle seguenti l'utente può trovare il Setpoint più adatto per N=2 e N=3 in funzione di due altezze di soffitto tipiche (3m e 2,5m).

NOTA: nelle tabelle seguenti, i setpoint evidenziati nella zona in grigio indicano condizioni di funzionamento della macchina dove la capacità di filtraggio del prodotto non è ottimale.

DEPURO PRO 150: Altezze soffitto 3.0 m, N=2 e N=3 cicli di purificazione oraria

Area della stanza [m ²]	Altezza della stanza [m]	N= Cicli di purificazione [Volumi/h]	Q = Portata [m ³ /h]	SET POINT ↓	Area della stanza [m ²]	Altezza della stanza [m]	N= Cicli di purificazione [Volumi/h]	Q = Portata [m ³ /h]	SET POINT ↓
15	3,0	2,0	90,0	23	15	3,0	3,0	135,0	29
20	3,0	2,0	120,0	27	20	3,0	3,0	180,0	36
25	3,0	2,0	150,0	31	25	3,0	3,0	225,0	43
30	3,0	2,0	180,0	36	30	3,0	3,0	270,0	49
35	3,0	2,0	210,0	40	35	3,0	3,0	315,0	56
40	3,0	2,0	240,0	45	40	3,0	3,0	360,0	63
45	3,0	2,0	270,0	49	45	3,0	3,0	405,0	70
50	3,0	2,0	300,0	54	50	3,0	3,0	450,0	76
55	3,0	2,0	330,0	58	55	3,0	3,0	495,0	83
60	3,0	2,0	360,0	63	60	3,0	3,0	540,0	90
65	3,0	2,0	390,0	67	65	3,0	3,0	585,0	96
70	3,0	2,0	420,0	72					
75	3,0	2,0	450,0	76					
80	3,0	2,0	480,0	81					
85	3,0	2,0	510,0	85					
90	3,0	2,0	540,0	90					
95	3,0	2,0	570,0	94					
100	3,0	2,0	600,0	99					

DEPURO PRO 150: Altezze soffitto 2.5 m, N=2 e N=3 cicli di purificazione oraria

Area della stanza [m ²]	Altezza della stanza [m]	N= Cicli di purificazione [Volumi/h]	Q = Portata [m ³ /h]	SET POINT ↓
15	2,5	2,0	75,0	20
20	2,5	2,0	100,0	24
25	2,5	2,0	125,0	28
30	2,5	2,0	150,0	31
35	2,5	2,0	175,0	35
40	2,5	2,0	200,0	39
45	2,5	2,0	225,0	43
50	2,5	2,0	250,0	46
55	2,5	2,0	275,0	50
60	2,5	2,0	300,0	54
65	2,5	2,0	325,0	58
70	2,5	2,0	350,0	61
75	2,5	2,0	375,0	65
80	2,5	2,0	400,0	69
85	2,5	2,0	425,0	73
90	2,5	2,0	450,0	76
95	2,5	2,0	475,0	80
100	2,5	2,0	500,0	84
105	2,5	2,0	525,0	87
110	2,5	2,0	550,0	91
115	2,5	2,0	575,0	95
120	2,5	2,0	600,0	99

Area della stanza [m ²]	Altezza della stanza [m]	N= Cicli di purificazione [Volumi/h]	Q = Portata [m ³ /h]	SET POINT ↓
15	2,5	3,0	112,5	26
20	2,5	3,0	150,0	31
25	2,5	3,0	187,5	37
30	2,5	3,0	225,0	43
35	2,5	3,0	262,5	48
40	2,5	3,0	300,0	54
45	2,5	3,0	337,5	59
50	2,5	3,0	375,0	65
55	2,5	3,0	412,5	71
60	2,5	3,0	450,0	76
65	2,5	3,0	487,5	82
70	2,5	3,0	525,0	87
75	2,5	3,0	562,5	93
80	2,5	3,0	600,0	99

DEPURO PRO 300: Altezze soffitto 3.0 m, N=2 e N=3 cicli di purificazione oraria

Area della stanza [m ²]	Altezza della stanza [m]	N= Cicli di purificazione [Volumi/h]	Q = Portata [m ³ /h]	SET POINT ↓
15	3,0	2,0	90,0	45
20	3,0	2,0	120,0	45
25	3,0	2,0	150,0	45
30	3,0	2,0	180,0	46
35	3,0	2,0	210,0	46
40	3,0	2,0	240,0	47
45	3,0	2,0	270,0	48
50	3,0	2,0	300,0	49
55	3,0	2,0	330,0	50
60	3,0	2,0	360,0	52
65	3,0	2,0	390,0	54
70	3,0	2,0	420,0	55
75	3,0	2,0	450,0	57
80	3,0	2,0	480,0	60
85	3,0	2,0	510,0	62
90	3,0	2,0	540,0	65
95	3,0	2,0	570,0	67
100	3,0	2,0	600,0	70
105	3,0	2,0	630,0	73
110	3,0	2,0	660,0	77
115	3,0	2,0	690,0	80
120	3,0	2,0	720,0	84
125	3,0	2,0	750,0	88
130	3,0	2,0	780,0	92
135	3,0	2,0	810,0	96
140	3,0	2,0	840,0	100

Area della stanza [m ²]	Altezza della stanza [m]	N= Cicli di purificazione [Volumi/h]	Q = Portata [m ³ /h]	SET POINT ↓
15	3,0	3,0	135,0	45
20	3,0	3,0	180,0	46
25	3,0	3,0	225,0	47
30	3,0	3,0	270,0	48
35	3,0	3,0	315,0	50
40	3,0	3,0	360,0	52
45	3,0	3,0	405,0	54
50	3,0	3,0	450,0	57
55	3,0	3,0	495,0	61
60	3,0	3,0	540,0	65
65	3,0	3,0	585,0	69
70	3,0	3,0	630,0	73
75	3,0	3,0	675,0	78
80	3,0	3,0	720,0	84
85	3,0	3,0	765,0	90
90	3,0	3,0	810,0	96
95	3,0	3,0	855,0	100

DEPURO PRO 300: Altezze soffitto 2.5 m, N=2 e N=3 cicli di purificazione oraria

Area della stanza [m ²]	Altezza della stanza [m]	N= Cicli di purificazione [Volumi/h]	Q = Portata [m ³ /h]	SET POINT ↓
15	2,5	2,0	75,0	45
20	2,5	2,0	100,0	45
25	2,5	2,0	125,0	45
30	2,5	2,0	150,0	45
35	2,5	2,0	175,0	46
40	2,5	2,0	200,0	46
45	2,5	2,0	225,0	47
50	2,5	2,0	250,0	47
55	2,5	2,0	275,0	48
60	2,5	2,0	300,0	49
65	2,5	2,0	325,0	50
70	2,5	2,0	350,0	51
75	2,5	2,0	375,0	53
80	2,5	2,0	400,0	54
85	2,5	2,0	425,0	56
90	2,5	2,0	450,0	57
95	2,5	2,0	475,0	59
100	2,5	2,0	500,0	61
105	2,5	2,0	525,0	63
110	2,5	2,0	550,0	65
115	2,5	2,0	575,0	68
120	2,5	2,0	600,0	70
125	2,5	2,0	625,0	73
130	2,5	2,0	650,0	76
135	2,5	2,0	675,0	78
140	2,5	2,0	700,0	81
145	2,5	2,0	725,0	84
150	2,5	2,0	750,0	88
155	2,5	2,0	775,0	91
160	2,5	2,0	800,0	94
165	2,5	2,0	825,0	98
170	2,5	2,0	850,0	100

Area della stanza [m ²]	Altezza della stanza [m]	N= Cicli di purificazione [Volumi/h]	Q = Portata [m ³ /h]	SET POINT ↓
15	2,5	3,0	112,5	45
20	2,5	3,0	150,0	45
25	2,5	3,0	187,5	46
30	2,5	3,0	225,0	47
35	2,5	3,0	262,5	48
40	2,5	3,0	300,0	49
45	2,5	3,0	337,5	51
50	2,5	3,0	375,0	53
55	2,5	3,0	412,5	55
60	2,5	3,0	450,0	57
65	2,5	3,0	487,5	60
70	2,5	3,0	525,0	63
75	2,5	3,0	562,5	67
80	2,5	3,0	600,0	70
85	2,5	3,0	637,5	74
90	2,5	3,0	675,0	78
95	2,5	3,0	712,5	83
100	2,5	3,0	750,0	88
105	2,5	3,0	787,5	93
110	2,5	3,0	825,0	98

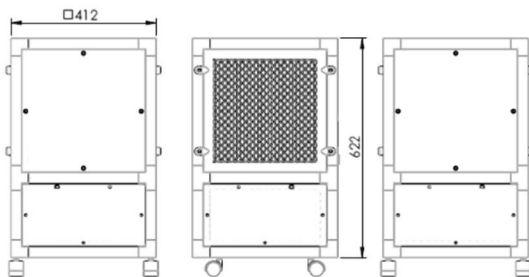
5. DATI TECNICI DEPURO PRO

5.1 DIMENSIONI E PESI:

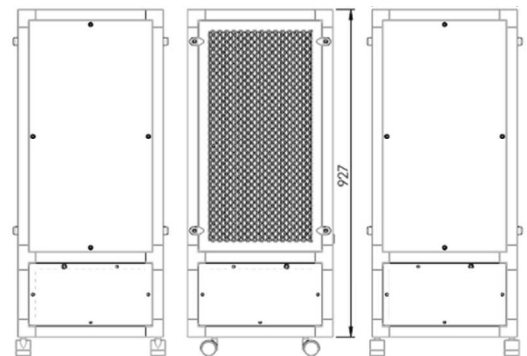
Le dimensioni del modello DEPURO PRO 150 ed il modello DEPURO PRO 300 sono di seguito specificate.

	DEPURO PRO 150	DEPURO PRO 300
Altezza con ruote (mm)	670	975
Larghezza (mm)	412	412
Lunghezza (mm)	412	412
Peso totale (Kg)	30	50

DEPURO PRO 150



DEPURO PRO 300



5.2 DATI ELETTRICI E CARATTERISTICHE TECNICHE:

Di seguito vengono elencati i seguenti parametri: tensione di alimentazione, frequenza, corrente, Potenza, prestazioni (portata massima) e altri dati tecnici interessanti come RPM, rumorosità, superfici di applicazione e minima e massima temperatura di utilizzo (nota: i DEPURO PRO sono regolabili in velocità al 100%).

Fase	DEPURO PRO 150	DEPURO PRO 300
	monofase	monofase
Tensione nominale (V)	230	230
Frequenza (Hz)	50/60	50/60
Max. R.P.M	3980	3600
Corrente I nominale (A) 230 V	0,40	0,70
Corrente I MAX (A) 230 V	1,22	1.42
Potenza nominale (W)	37	78
Potenza MAX (W)	144	170
Flusso d'aria nominale (m ³ /h)	300	600
Flusso d'aria MAX (m ³ /h)	570	833
Pressione sonora dB(A) (a 6m)	41	44
Superficie fino a (m ²)	50	100
Temperatura ambiente Min. (°C)	-25	-25
Temperatura ambiente Max. (°C)	50	50

6. CONNESSIONE ELETTRICA

L'apparecchio DEPURO PRO **non richiede di essere cablato prima dell'utilizzo**. E' sufficiente Collegare la spina alla rete elettrica principale per avviarlo. C'è un tasto ON/OFF sul pannello di controllo che permette di accenderlo e impostarlo. Vedere il manuale del pannello di controllo allegato al prodotto per maggiori informazioni e dettagli operative.

6.1 SICUREZZA ELETTRICA

ATTENZIONE: DEPURO PRO è un dispositivo elettrico ed è anche considerate come una macchina (monta un motore ed un elemento rotante, la girante). Per questa ragione, **prima di svolgere qualsiasi operazione, interventi di manutenzione o maneggiare qualsiasi suo componente, deve essere disconnesso dall'alimentazione elettrica**. Lo scopo è prevenire qualsiasi rischio di folgorazione o intrappolamento degli arti dell'utente.



7. MANUTENZIONE DELL'APPARECCHIO

La manutenzione di DEPURO PRO per un corretto funzionamento consiste essenzialmente nella sostituzione del filtro di protezione. È la parte vitale per l'efficacia della purificazione dell'apparecchio.

Tutti gli interventi di manutenzione, riparazione o controllo delle apparecchiature devono essere eseguiti da personale addestrato con le conoscenze sufficienti. Vanno sempre adottate le misure di sicurezza richieste per evitare qualsiasi rischio per l'utente.



7.1. DURATA DEI FILTRI

La durata dei due tipi di filtro DEPURO PRO per ambienti puliti (come uffici, ospedali, ecc.) E per ambienti sporchi (come magazzini, edifici industriali, ecc.) È descritta di seguito:

-Pre-filtro ISO COARSE 65% (G4)→

Ambienti puliti: tra 4 e 6 mesi / Ambienti sporchi: tra 2 e 4 mesi

-Filtro assoluto ad alta efficienza HEPA H14 (prevedendo l'utilizzo del pre-filtro ISO COARSE 65%)

Ambienti puliti: tra 10 e 12 mesi/ ambienti sporchi: tra 8 e 10 mesi

IMPORTANTE: la durata di conservazione dei filtri può essere ridotta o variare a causa di diversi fattori quali la qualità dell'aria ambiente da purificare, il flusso d'aria e la corretta manutenzione del pre-filtro. Indipendentemente dagli allarmi di controllo, si consiglia di controllare periodicamente i filtri per la loro manutenzione preventiva.



7.2. DATI TECNICI FILTRI

	EFFICIENZA	DIMENSIONI (mm)	AREA MEDIA (m ²)	PERDITA DI CARICO A 0,45 m/s (m ³ /h/Pa) *	PESO (Kg)
FILTRO HEPA	H14	305x305x66	2	151/175	1,9
FILTRO HEPA	H14	305x610x66	4,1	301/175	3,2
FILTRO ISO COARSE 65% (G4)	ISO COARSE 65%	287x287x24	0,2	700/70	0,2
FILTRO ISO COARSE 65% (G4)	ISO COARSE 65%	287x592x24	0,3	1500/70	0,2

7.3. SETUP SOSTITUZIONE FILTRI

Il prodotto DEPURO PRO ha un sistema per avvisare l'utente quando viene richiesto di sostituire i filtri dell'apparecchiatura (sia il pre-filtro che il filtro assoluto). Questo avviso viene visualizzato dal display di controllo. Questi parametri sono preimpostati dalla produzione e non devono essere impostati prima di utilizzare l'unità, sebbene possano essere configurati (vedere ulteriori dettagli nel manuale di controllo del Regolatore).

7.4. FILTRI E RIFIUTI DEPURO PRO

Analogamente all'intero prodotto DEPURO (essendo un apparecchio elettrico), i filtri usati non possono essere smaltiti in normali contenitori per lo smaltimento. Devono essere depositati negli appositi contenitori per rifiuti speciali; usando sempre massime misure di protezione e sicurezza.



Smaltimento

IN ALCUNI PAESI DELL'UNIONE EUROPEA QUESTO PRODOTTO NON RICADE NEL CAMPO DI APPLICAZIONE DELLA LEGGE NAZIONALE DI RECEPIMENTO DELLA DIRETTIVA RAEE E QUINDI NON E IN ESSI VIGENTE ALCUN OBBLIGO DI RACCOLTA DIFFERENZIATA A FINE VITA.

Attenzione

Questo prodotto e conforme alla Direttiva EU 2012/19/EC.

Il simbolo del cassonetto barrato riportato sull'apparecchio indica che il prodotto, alla fine della propria vita utile, dovendo essere trattato separatamente dai rifiuti domestici, deve essere conferito in un centro di raccolta differenziata per apparecchiature elettriche ed elettroniche oppure riconsegnato al rivenditore al momento dell'acquisto di una nuova apparecchiatura equivalente.

Presso i rivenditori di prodotti elettronici con superficie di vendita di almeno 400 m² e inoltre possibile consegnare gratuitamente, senza obbligo di acquisto, i prodotti elettrici ed elettronici da smaltire, se di dimensioni inferiori a 25 cm.



L'utente e responsabile del conferimento dell'apparecchio a fine vita alle appropriate strutture di raccolta, pena le sanzioni previste dalla vigente legislazione sui rifiuti.

L'adeguata raccolta differenziata per l'avvio successivo dell'apparecchio dismesso al riciclaggio, al trattamento e allo smaltimento ambientalmente compatibile contribuisce ad evitare possibili effetti negativi sull'ambiente e sulla salute e favorisce il riciclo dei materiali di cui e composto il prodotto.

Per informazioni piu dettagliate inerenti i sistemi di raccolta disponibili, rivolgersi al servizio locale di smaltimento rifiuti, o al negozio in cui e stato effettuato l'acquisto.

I produttori e gli importatori ottemperano alla loro responsabilita per il riciclaggio, il trattamento e lo smaltimento ambientalmente compatibile sia direttamente sia partecipando ad un sistema collettivo.

8. GARANZIA DI DEPURO PRO

L'apparecchio DEPURO PRO è garantito per un periodo di 24 mesi dalla data di acquisto (conservare sempre la ricevuta d'acquisto e/o la nota di consegna). Questo periodo di garanzia termina anche se il prodotto non è stato utilizzato immediatamente dopo l'acquisto.

* **Eventuali danni, malfunzionamenti o inadempienze causati al dispositivo stesso o a terzi interessati a causa del suo uso errato o improprio**, normale usura, sovraccarico o manipolazione da parte di personale non autorizzato dal produttore, **saranno esclusi da questa garanzia**. L'obbligo assunto da questa garanzia è limitato alla sostituzione della parte considerata difettosa dopo l'esame da parte dei nostri specialisti. **Questi pezzi di ricambio non includono i filtri come parti di consumo e devono essere sostituiti periodicamente nell'ambito degli obblighi dell'unità di manutenzione.**

La manutenzione del DEPURO PRO e le operazioni di riparazione devono sempre essere svolte da personale specializzato. **In nessun caso devono essere apportate modifiche o svolte riparazioni (sostituzione parti di ricambio) senza l'autorizzazione del produttore.** Durante il periodo di garanzia, le riparazioni possono essere eseguite solo da centri assistenza ufficiali, personale autorizzato e sempre previa autorizzazione del produttore.

9. CERTIFICAZIONI E DICHIARAZIONE DI CONFORMITA' CE DEL PRODOTTO DEPURO PRO

VORTICE, come produttore del depuratore Plug & play con nome commerciale di DEPURO PRO, **dichiara sotto sua completa responsabilità di essere conforme alle seguenti norme e direttive:**

9.1. FILTRAZIONE

Riguardo la filtrazione, DEPURO PRO è equipaggiato con un doppio stadio di filtraggio (Pre-filtro: ISO COARSE 65% + Filtro assoluto ad alta efficienza: HEPA H14 *) **in conformità alla norma Europea EN 1822 per filtri assoluti (EPA, HEPA and ULPA).**

9.2. MOTORI

I motori hanno un indice di protezione **IP44** e sono isolate in **classe B**.

9.3. DIRETTIVE GENERALI:

Considerando che è una macchina elettrica con un controllo elettronico integrato, è anche conforme con le direttive richieste per la conformità alla marchiatura CE.

2014/35/UE Low Voltage Directive (LVD)

2006/42/CE Machine Directive (MD)

2014/30/UE Electromagnetic Compatibility (ECD)



ÍNDICE

1- DESCRIPCIÓN GENERAL Y FUNCIÓN PRINCIPAL DEL DEPURO PRO	22
2- APLICACIÓN DEL DEPURO PRO	22
3- CARACTERÍSTICAS CONSTRUCTIVAS Y COMPONENTES INCLUIDOS EN EL DEPURO PRO.....	23
3.1. GENERAL	23
3.2. PARTES PRINCIPALES DEL DEPURO PRO	23
3.2.1. CHASIS	24
3.2.2. VENTILADOR.....	24
3.2.3. FILTROS.....	24
3.2.4. MOTORES.....	24
3.2.5. PANEL DE CONTROL	24
3.2.6. PHOTOCATALYSIS-UVC TOWER	25
4-FUNCIONAMIENTO Y PUESTA EN MARCHA.....	26
4.1. FUNCIONAMIENTO GENERAL DEL DEPURO PRO	26
4.2. PRIMERA PUESTA EN MARCHA DEL DEPURO PRO	27
4.2.1. RUEDAS.....	27
4.2.2. ASA Y POMOS.....	27
4.2.3. CABLE CONEXIÓN.....	27
4.2.4. ADECUACIÓN DE LOS FILTROS.....	27
4.2.5. PARÁMETROS DE CONTROL DEL PURIFICADOR.....	29
5-DATOS TÉCNICOS DEPURO PRO	33
5.1. MEDIDAS GENERALES Y PESO.....	33
5.2. DATOS ELÉCTRICOS Y CARACTERÍSTICAS TÉCNICAS	33
6-CONEXIONADO ELÉCTRICO.....	34
6.1. SEGURIDAD ELÉCTRICA.....	34
7-MANTENIMIENTO DEL EQUIPO.....	35
7.1. VIDA ÚTIL DE LOS FILTROS.....	35
7.2. DATOS TÉCNICOS DE LOS FILTROS	35
7.3. PROGRAMACIÓN CAMBIO DE FILTRO.....	35
7.4. DESECHO DE LOS FILTROS Y PRODUCTO DEPURO PRO	35
ELIMINACIÓN.....	36
8-GARANTÍA DEL PRODUCTO DEPURO PRO.....	37
9-CERTIFICACIONES Y DECLARACIÓN DE CONFORMIDAD CE DEL PRODUCTO DEPURO PRO	37
9.1. FILTRACIÓN.....	37
9.2. MOTORES	37
9.3. DIRECTIVAS GENERALES	37

DEPURO PRO

Purificadores de aire sin instalación (plug & play)

Por favor, antes de usar el producto, léase detenidamente este manual de instrucciones.



Las advertencias y normas generales de seguridad aquí descritas deben respetarse meticulosamente durante el uso, funcionamiento y mantenimiento del producto DEPURO PRO. El no seguimiento de estas podría conllevar una disminución de la seguridad y protección por parte de los usuarios y/o instaladores. Ventilación Industrial (VORTICE) declina cualquier responsabilidad por daños o lesiones consecuentes por el incumplimiento de las normas de seguridad descritas a continuación.

- TODOS LOS DERECHOS RESERVADOS La información contenida en este manual de instrucciones no se puede utilizar para propósitos diferentes que por los que se ha realizado. La presente publicación y la documentación suministrada con el ventilador no puede ser reproducidas ni de forma parcial ni total sin previo permiso por escrito. El contenido, ilustraciones y esquemas de este documento son una referencia general y pueden cambiar ligeramente sin previo aviso.

Conformidad

- Este aparato puede ser utilizado por niños de no menos de 8 años de edad y por personas con capacidades físicas, sensoriales o mentales reducidas, o carentes de experiencia o del conocimiento necesario, pero sólo bajo vigilancia e instrucciones sobre el uso seguro y después de comprender bien los peligros inherentes.
- Los niños no deben jugar con el aparato.
- La limpieza y el mantenimiento del aparato deben ser efectuados por el usuario y no por niños sin vigilancia.
- Estos aparatos han sido diseñados para el uso en ambientes domésticos y comerciales.
- El aparato debe ser instalado por personal profesional calificado.
- La instalación eléctrica a la cual se conecta el producto debe estar en conformidad con las normas vigentes.
- Para la instalación es necesario prever un interruptor omnipolar con una distancia de abertura de los contactos igual o superior a los 3 mm, que permita la desconexión total en las condiciones de la categoría de sobretensión III.
- Los productos equipados con motores que requieren cableado trifásico (T) SIEMPRE se han de conectar a líneas trifásicas de 380-415V (o solo de 400V si se ha previsto de este modo), o también de 220-240V (o solo de 230V si se ha previsto de este modo).
- Cualquier tipo de modificación se interpretará como una manipulación del aparato y producirá el cese de efectos de la garantía.
- Los productos equipados con motores que requieren cableado monofásico (M) SIEMPRE se han de conectar a líneas monofásicas de 220-240V (o solo de 230V si se ha previsto de este modo).
- Cualquier tipo de modificación se interpretará como una manipulación del aparato y producirá el cese de efectos de la garantía.

1. DESCRIPCIÓN GENERAL Y FUNCIÓN PRINCIPAL DEL DEPURO PRO

Los purificadores de aire DEPURO PRO by Vortice son conjuntos plug & play (no requieren instalación) para convertir cualquier espacio interior en un ambiente libre de partículas contaminantes y dejar así un aire mucho más saludable.

Está diseñado para reducir la carga viral de las estancias dadas las renovaciones de aire constantes que lleva a cabo.

- Reducción de partículas de polvo, olores y microorganismos contaminantes. Creando así un ambiente más saludable. Ideal para personas con alergias y asma.
- Aparte de un ambiente de trabajo más saludable, nuestros purificadores de aire disminuyen la necesidad de limpieza, ya que eliminan una gran porción del polvo que se genera diariamente.
- Doble etapa de filtración con dos paquetes filtrantes **ABSOLUTE HEPA H14** y filtro Molecular que en cuestión de horas reducirá un gran número de partículas en el aire como microorganismos, bacterias, virus, moléculas, etc.
- Equipados con ventiladores de alta eficiencia y silenciosos para garantizar un bajo consumo

NOTA: El sistema de purificación DEPURO PRO asegura la reducción de la carga viral mediante la retención de virus y bacterias (incluido coronavirus COVID-19) que pasen a través de sus filtros de alta eficiencia HEPA H14. No se puede garantizar el 100% de purificación del aire en un espacio concreto ya que depende de diversos factores como pueden ser: distribución arquitectónica de su ubicación, corrientes de aire externas, tiempo mínimo de funcionamiento, uso indebido de la unidad, obstrucción de las entradas de aire, nivel de mantenimiento de la unidad y el estado de sus filtros, etc.



2. APLICACIÓN DEL DEPURO PRO

El producto DEPURO PRO está diseñado para ser instalado o usado en todo tipo de espacios interiores como: el sector sanitario, oficinas, hoteles, hogares, universidades, colegios, etc. En definitiva, para cualquier espacio público donde se requiera una purificación del aire de alta calidad dado que los purificadores DEPURO PRO están equipados con filtros de alta eficiencia HEPA H14. Ideados para ser movidos fácilmente en espacios interiores, lo que los convierte en la mejor solución para:

- La ventilación de puestos de trabajo.
- El sector sanitario (salas de espera, pasillos, habitaciones, hospitales de campaña, zonas comunes, clínicas, farmacias...).
- El sector terciario e industrial (oficinas, hoteles, universidades, colegios, instituciones públicas, almacenes, salas de estar en restaurantes).
- El sector residencial (pisos unifamiliares y Vortice).

3. CARACTERÍSTICAS CONSTRUCTIVAS Y COMPONENTES INCLUIDOS EN EL DEPURO PRO

3.1 GENERAL

Se trata de una unidad de purificación de aire de alta eficiencia en estructura soundproof (insonorizada) de acero galvanizado resistente a la corrosión. El motor puede ser EC en dos tamaños constructivos:

1. Modelo (DEPURO PRO 150) hasta 300m³/h son aptos para espacios interiores de hasta 50m².
2. Modelo (DEPURO PRO 300) hasta 600m³/h son aptos para espacios interiores de hasta 100m².

3.2 PARTES PRINCIPALES DEL DEPURO PRO:

En el siguiente esquema (fig.1), muestra las distintas partes y componentes principales del DEPURO PRO así como su ubicación dentro del conjunto:

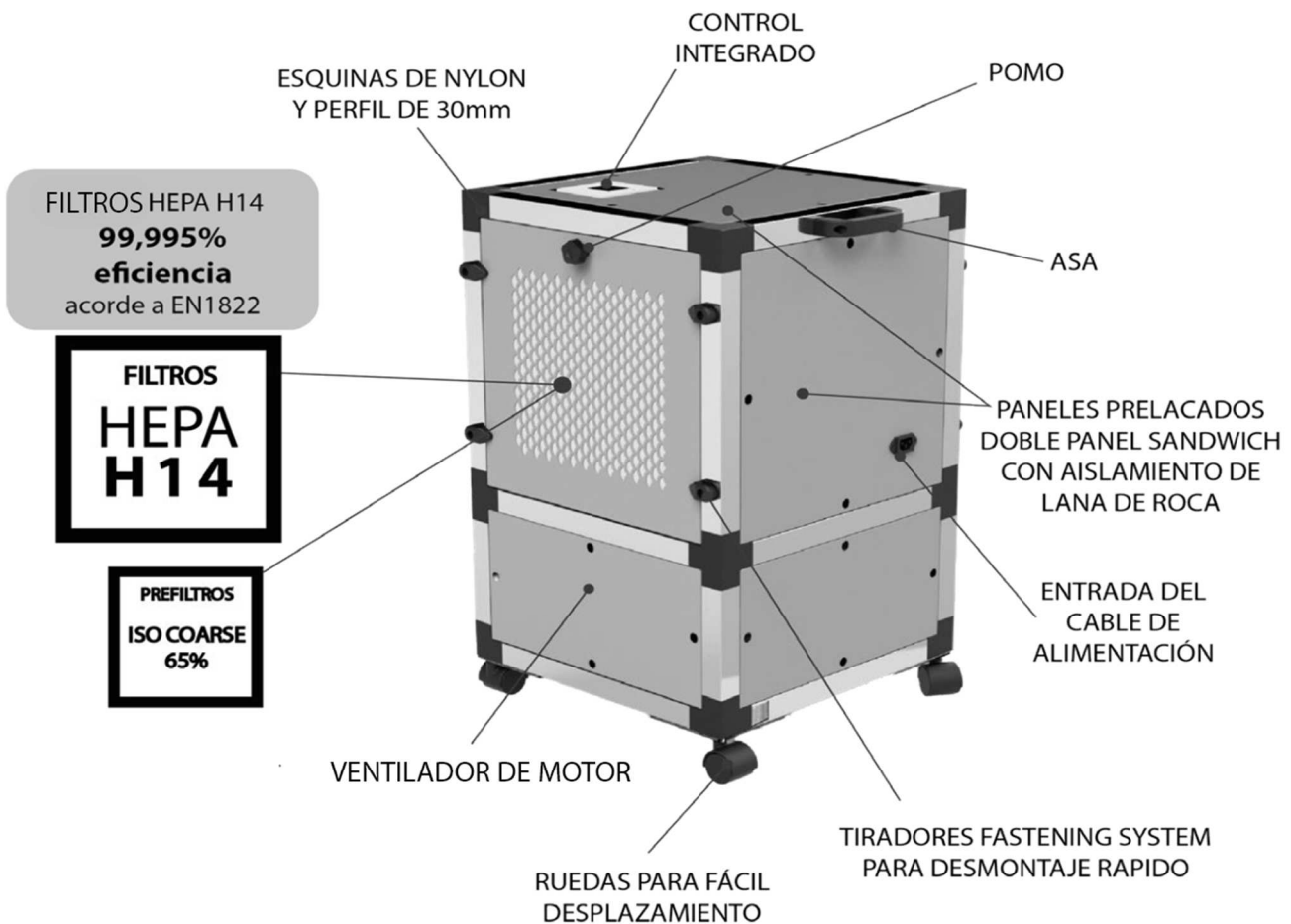


Fig.1

3.2.1. CHASIS:

- Formado por una estructura soundproof de perfil de aluminio de 30mm, esquinas de nylon y panel sándwich de acero prelacado RAL 9006, clase M0, con aislamiento interno de lana de roca de 25mm de espesor clase A1 (no combustible) y 90kg/m³ de densidad. Los paneles disponen de fastening system (sistema de fijación rápida) para el montaje y desmontaje sencillo cada vez que se requiera, ya sea para tareas de limpieza, mantenimiento o intercambios de paneles.
- Los filtros están en los paneles laterales perforados, con tiradores y fastening system. Su fácil acceso optimiza el mantenimiento y rapidez del cambio de filtros. *Ver el apartado 7. MANTENIMIENTO DEL EQUIPO para saber cómo efectuar el cambio de filtros y su correcta y segura manipulación.*
- Los equipos DEPURO PRO disponen de 4 ruedas equipadas con freno en la base para fácil movilidad de los equipos en los espacios interiores. El kit de ruedas va incluido con el producto, pero no estén montadas en el momento de recibirse; se deben enroscar al conjunto (en los soportes extrusionados de aluminio) antes de ser usado.

3.2.2. VENTILADOR:

- Equipado con **turbina de poliamida de simple aspiración de álabes hacia atrás (a reacción)** de alto rendimiento con sistema autolimpiante. Equilibrada **estática y dinámicamente** en origen.

3.2.3. FILTROS:

El DEPURO PRO está equipado por una **doble etapa de filtración** en cada lado; se incluyen 4 filtros; 2+2 para cada unidad de purificación:

2 un x ISO COARSE 65% (antiguos G4) **Etapas de pre-filtrado** para proteger de polvo y suciedad, así como mejorar la vida útil del filtro principal o absoluto en un 65%

2 un x HEPA H14 **Etapas de filtrado principal** o absoluto de alta eficiencia.



3.2.4. MOTORES:

-Las versiones ref. DEPURO PRO 150 y DEPURO PRO 300 equipan un **motor bajo consumo con tecnología EC** (conmutación electrónica) de rotor exterior. Protección IP-44 y aislamientos clase B. Voltaje estándar 230V 50/60Hz

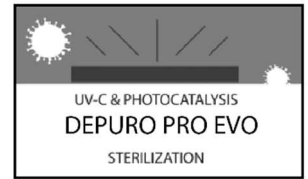
3.2.5. PANEL DE CONTROL:

- Todos los equipos DEPURO PRO van equipados con un panel de control maestro del equipo ubicado en la parte superior de la estructura.



3.2.6.: PHOTOCATALYSIS-UVC TOWER

La Photocatalysis-UVC Tower instalada en la versión de purificador de aire DEPURO PRO EVO es el elemento encargado de inertizar las partículas capturadas en el filtro durante el proceso de purificación del aire mediante la combinación de la técnica de oxidación fotocatalítica y la aplicación de luz ultravioleta de onda corta.

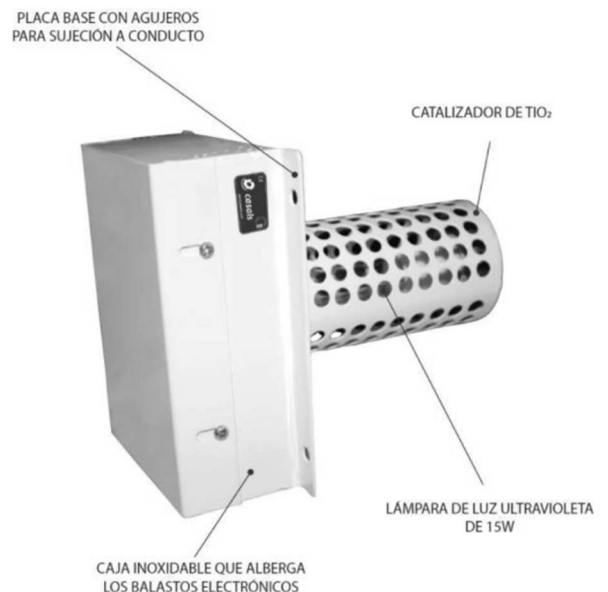


IMPORTANTE: Esta unidad sólo debe ser manipulada por personal cualificado para su mantenimiento o sustitución y en ningún caso se pondrá en funcionamiento si no está instalada en un equipo.



CARACTERÍSTICAS CONSTRUCTIVAS

- La Photocatalysis-UVC Tower se compone de una placa base con dos pestañas laterales para poderse sujetar al conducto fabricada en acero inoxidable blanco y con agujeros para su fijación.
- Las pestañas de sujeción están junto a una caja de acero inoxidable que contiene los balastos electrónicos encargados de hacer funcionar las lámparas de luz ultravioleta.
- En el otro extremo se encuentra un cilindro perforado que corresponde al catalizador de TiO₂ (dióxido de titanio).
- Dentro del catalizador está la lámpara de luz ultravioleta de onda corta de 15W encargada de emitir los fotones.



NOTA: La PHOTOCATALYSIS-UVC TOWER no requiere de mantenimiento específico. Tener en cuenta que la lámpara tiene una vida útil de irradiación de 8000~12000 horas.

NOTA: Para poner en marcha la PHOTOCATALYSIS-UVC TOWER seguir los pasos indicados en el manual del regulador.(REG DEPURO)



ATENCIÓN: No poner nunca en marcha la photocatalysis-UVC tower sin antes tener todas las tapas del purificador montadas. Para verificar el correcto funcionamiento de la lámpara, se pueden tener colocados sólo los filtros HEPA 14 (sin los prefiltros) y se apreciará si la unidad emite luz o no a través de ellos.



Para cualquier manipulación interna de la unidad, mantenimiento de los filtros, etc. asegurarse que la unidad está apagada (sin alimentación eléctrica) y que el símbolo  no aparece activado en la pantalla de inicio del regulador.

IMPORTANTE: no dejar que la luz ultravioleta emitida por el equipo de fotocatalisis incida directa o indirectamente sobre personas o animales, dado que podría causar daños en los ojos y en la piel.

4. FUNCIONAMIENTO Y PUESTA EN MARCHA

4.1 FUNCIONAMIENTO GENERAL DEL DEPURO PRO:

El producto DEPURO PRO tiene un funcionamiento sencillo e intuitivo para facilitar el trabajo a sus usuarios o las personas u operarios que lo instalen o hagan tareas de mantenimiento de este.

De forma general, el DEPURO PRO aspira aire contaminado por los dos laterales superiores del mismo mediante la turbina a reacción que lleva incorporada. Después de que el aire sea limpiado y purificado a través de los filtros, se impulsa por la parte inferior de la unidad. (ver Fig.2)

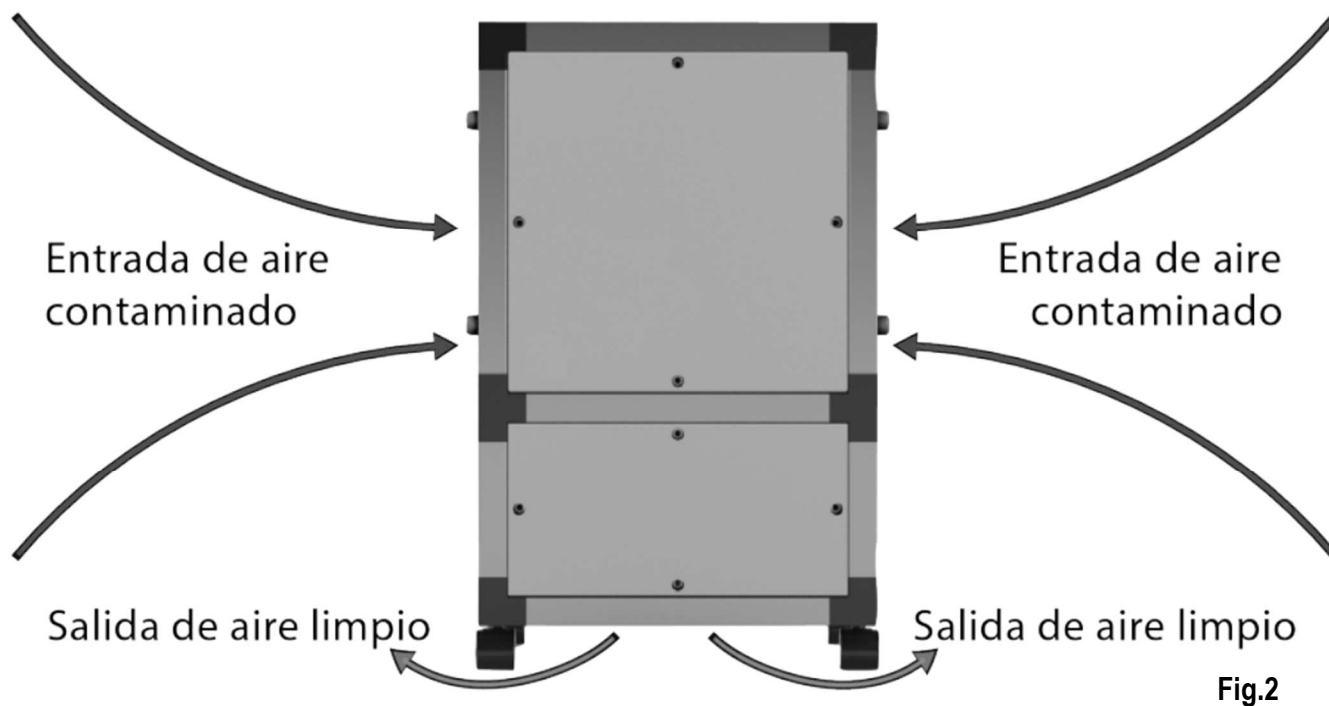


Fig.2

Para poner el DEPURO PRO en funcionamiento, se debe alimentar a la red eléctrica (generalmente 230V/ 50Hz aunque también puede funcionar a 60Hz).

También va equipado con un **panel de control*** que permite configurar los siguientes parámetros:

1. On/Off del purificador de aire.
2. Funcionamiento automático – Autónomo.
3. Caudal ajustable siendo 0 el mínimo y 100 el máximo.
4. Control horario para optimización del modo noche y favorecer así el bajo consumo energético cuando los espacios interiores estén vacíos.
5. Alarma de colmatación de filtros e indicación de mantenimiento. Esta alarma se puede programar por horas de funcionamiento*.

- **Para conocer más detalles y el funcionamiento específico del control, consultar el manual del regulador adjunto en el equipo.(REG DEPURO)**



4.2 PRIMERA PUESTA EN MARCHA DEL DEPURO PRO:

4.2.1. RUEDAS: El equipo DEPURO PRO viene con un kit de 4 ruedas para poderlo transportar y mover fácilmente (no es necesario tenerlo siempre instalado en un mismo lugar). Las ruedas van roscadas (rosca M8) en la parte inferior del purificador, en los orificios previstos para ello.



IMPORTANTE: ES OBLIGATORIO MONTAR LAS RUEDAS EN LA ESTRUCTURA ANTES DE PONER EN MARCHA LA UNIDAD. De no ser así, el DEPURO PRO no podría impulsar el aire purificado por la base inferior del mismo y el funcionamiento de la unidad no sería la correcta.



NOTA: la posición adecuada de funcionamiento del DEPURO PRO es en vertical (la turbina en parte inferior del conjunto). No se debe usar la unidad tumbada en horizontal o al revés. La posición de las ruedas marca la correcta posición del aparato.

4.2.2. ASA Y POMOS: Los modelos EC vienen provistos de un asa para facilitar el desplazamiento y dos pomos para abrir los paneles para la colocación o sustitución de los filtros. El asa y los pomos deben ser atornillados por el usuario (tornillos incluidos).



4.2.3. CABLE DE CONEXIÓN El equipo DEPURO PRO dispone de un cable de conexión para alimentarlo a la red eléctrica. Si viene separado del conjunto, conectar previamente con el conector universal a la ranura del aparato y luego enchufarlo normalmente.

4.2.4. ADECUACIÓN DE LOS FILTROS

IMPORTANTE: Antes de poner en marcha el DEPURO PRO por primera vez, **debe desmontar los filtros del aparato y sacar el embalaje/plástico del filtro absoluto de alta eficiencia HEPA 14.**

Atención: hay dos filtros, en dos lados opuestos del producto; Todos los filtros HEPA 14 se envían completamente protegidos para mantener intactas las características y propiedades del filtro. (ver Fig.3)



ATENCIÓN: Para cualquier manipulación interna del DEPURO PRO, es obligatorio el uso de EPI's adecuados*; mínimo mascarilla y guantes.

Cada unidad tiene dos adhesivos (uno en cada tapa desmontable de filtrado) advirtiendo del uso de los elementos de protección antes de manipular la unidad. Una vez sacada la protección del filtro, se debe volver a colocar encajado en la ranura correspondiente. (ver Fig.3)



*NOTA: En caso de que no se usen los EPIS aquí nombrados, el filtro absoluto perderá su certificación y el grado de filtrado que se ofrece, así como la seguridad que proporciona el DEPURO PRO para evitar entrar en contacto directo con virus, bacterias, etc.

Detalle del sistema de fijación con tiradores fastening system para desmontaje y cambio rápido de filtros. Solo se necesita una llave Allen (M4) para aflojar, girar el tirador y volver a fijar en la posición correcta una vez cambiado.

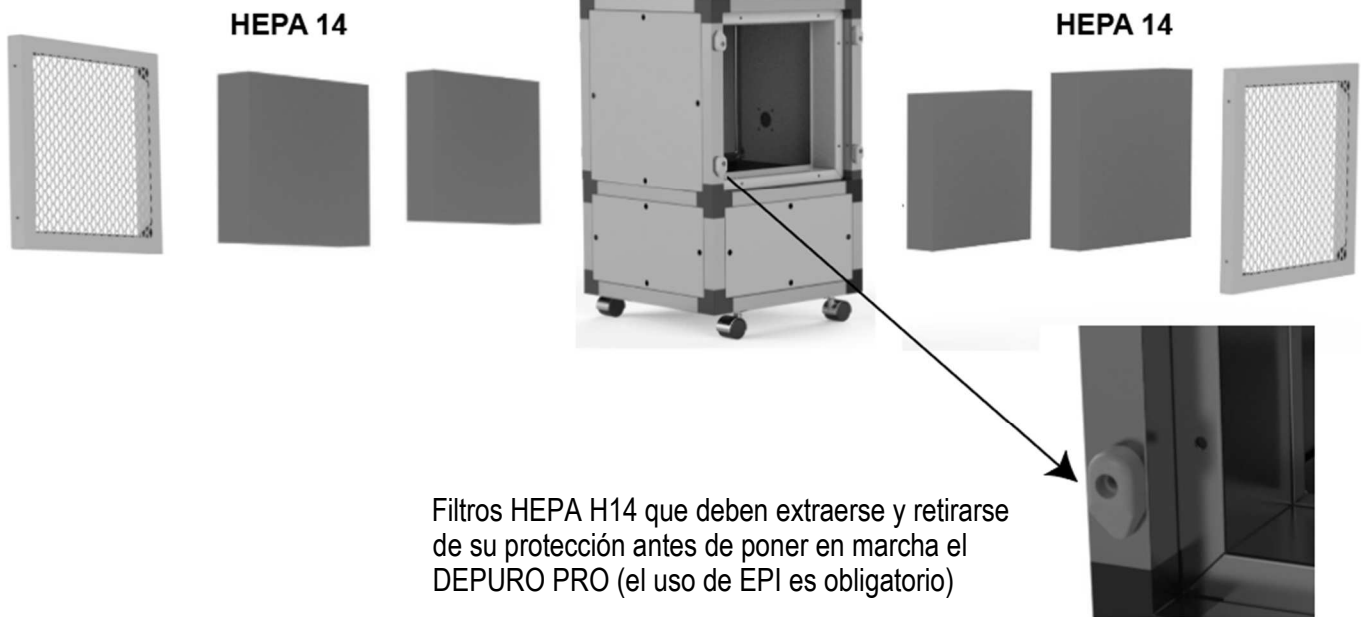


Fig.3

NOTA: Cada unidad de DEPURO PRO se entrega con sus correspondientes certificados únicos de los filtros HEPA H14 para garantizar su función y grado de seguridad.



IMPORTANTE: No utilizar ningún filtro similar o teóricamente equivalente sin previa consulta y autorización del fabricante. En caso de manipulación o cambio por filtros por unidades no aceptadas, se perderá la garantía de filtración que se ofrece con el producto DEPURO PRO de origen.



Ver el punto 7.1. de mantenimiento del equipo para saber la frecuencia de sustitución de los filtros y detalles de cómo hacer el replazo de estos.

4.2.5. PARÁMETROS DE CONTROL DEL PURIFICADOR

El usuario debe elegir el punto de ajuste basado en:

- las dimensiones de la habitación (superficie en m² y altura del techo) donde se instalará el depurador
- el número de ciclos de purificación (N) a realizar por cada hora de funcionamiento del producto.

NOTA: en las siguientes tablas, los puntos de ajuste resaltados en el área gris indican condiciones de operación de la máquina donde la capacidad de filtrado del producto no es óptima.

DEPURO PRO 150: Altura del techo 3,0 m, N = 2 y N = 3 ciclos de purificación por hora

Área de la habitación [m ²]	Altura de la habitación [m]	N= Ciclos de purificación [Volúmenes / h]	Q = tasa de flujo [m ³ /h]	SET POINT ↓
15	3,0	2,0	90,0	23
20	3,0	2,0	120,0	27
25	3,0	2,0	150,0	31
30	3,0	2,0	180,0	36
35	3,0	2,0	210,0	40
40	3,0	2,0	240,0	45
45	3,0	2,0	270,0	49
50	3,0	2,0	300,0	54
55	3,0	2,0	330,0	58
60	3,0	2,0	360,0	63
65	3,0	2,0	390,0	67
70	3,0	2,0	420,0	72
75	3,0	2,0	450,0	76
80	3,0	2,0	480,0	81
85	3,0	2,0	510,0	85
90	3,0	2,0	540,0	90
95	3,0	2,0	570,0	94
100	3,0	2,0	600,0	99

Área de la habitación [m ²]	Altura de la habitación [m]	N= Ciclos de purificación [Volúmenes / h]	Q = tasa de flujo [m ³ /h]	SET POINT ↓
15	3,0	3,0	135,0	29
20	3,0	3,0	180,0	36
25	3,0	3,0	225,0	43
30	3,0	3,0	270,0	49
35	3,0	3,0	315,0	56
40	3,0	3,0	360,0	63
45	3,0	3,0	405,0	70
50	3,0	3,0	450,0	76
55	3,0	3,0	495,0	83
60	3,0	3,0	540,0	90
65	3,0	3,0	585,0	96

DEPURO PRO 150: Altura del techo 2,5 m, N = 2 y N = 3 ciclos de purificación por hora

Área de la habitación [m ²]	Altura de la habitación [m]	N= Ciclos de purificación [Volúmenes / h]	Q = tasa de flujo [m ³ /h]	SET POINT ↓
15	2,5	2,0	75,0	20
20	2,5	2,0	100,0	24
25	2,5	2,0	125,0	28
30	2,5	2,0	150,0	31
35	2,5	2,0	175,0	35
40	2,5	2,0	200,0	39
45	2,5	2,0	225,0	43
50	2,5	2,0	250,0	46
55	2,5	2,0	275,0	50
60	2,5	2,0	300,0	54
65	2,5	2,0	325,0	58
70	2,5	2,0	350,0	61
75	2,5	2,0	375,0	65
80	2,5	2,0	400,0	69
85	2,5	2,0	425,0	73
90	2,5	2,0	450,0	76
95	2,5	2,0	475,0	80
100	2,5	2,0	500,0	84
105	2,5	2,0	525,0	87
110	2,5	2,0	550,0	91
115	2,5	2,0	575,0	95
120	2,5	2,0	600,0	99

Área de la habitación [m ²]	Altura de la habitación [m]	N= Ciclos de purificación [Volúmenes / h]	Q = tasa de flujo [m ³ /h]	SET POINT ↓
15	2,5	3,0	112,5	26
20	2,5	3,0	150,0	31
25	2,5	3,0	187,5	37
30	2,5	3,0	225,0	43
35	2,5	3,0	262,5	48
40	2,5	3,0	300,0	54
45	2,5	3,0	337,5	59
50	2,5	3,0	375,0	65
55	2,5	3,0	412,5	71
60	2,5	3,0	450,0	76
65	2,5	3,0	487,5	82
70	2,5	3,0	525,0	87
75	2,5	3,0	562,5	93
80	2,5	3,0	600,0	99

DEPURO PRO 300: Altura del techo 3,0 m, N = 2 y N = 3 ciclos de purificación por hora

Área de la habitación [m ²]	Altura de la habitación [m]	N= Ciclos de purificación [Volúmenes / h]	Q = tasa de flujo [m ³ /h]	SET POINT ↓
15	3,0	2,0	90,0	45
20	3,0	2,0	120,0	45
25	3,0	2,0	150,0	45
30	3,0	2,0	180,0	46
35	3,0	2,0	210,0	46
40	3,0	2,0	240,0	47
45	3,0	2,0	270,0	48
50	3,0	2,0	300,0	49
55	3,0	2,0	330,0	50
60	3,0	2,0	360,0	52
65	3,0	2,0	390,0	54
70	3,0	2,0	420,0	55
75	3,0	2,0	450,0	57
80	3,0	2,0	480,0	60
85	3,0	2,0	510,0	62
90	3,0	2,0	540,0	65
95	3,0	2,0	570,0	67
100	3,0	2,0	600,0	70
105	3,0	2,0	630,0	73
110	3,0	2,0	660,0	77
115	3,0	2,0	690,0	80
120	3,0	2,0	720,0	84
125	3,0	2,0	750,0	88
130	3,0	2,0	780,0	92
135	3,0	2,0	810,0	96
140	3,0	2,0	840,0	100

Área de la habitación [m ²]	Altura de la habitación [m]	N= Ciclos de purificación [Volúmenes / h]	Q = tasa de flujo [m ³ /h]	SET POINT ↓
15	3,0	3,0	135,0	45
20	3,0	3,0	180,0	46
25	3,0	3,0	225,0	47
30	3,0	3,0	270,0	48
35	3,0	3,0	315,0	50
40	3,0	3,0	360,0	52
45	3,0	3,0	405,0	54
50	3,0	3,0	450,0	57
55	3,0	3,0	495,0	61
60	3,0	3,0	540,0	65
65	3,0	3,0	585,0	69
70	3,0	3,0	630,0	73
75	3,0	3,0	675,0	78
80	3,0	3,0	720,0	84
85	3,0	3,0	765,0	90
90	3,0	3,0	810,0	96
95	3,0	3,0	855,0	100

DEPURO PRO 300: Altura del techo 2,5 m, N = 2 y N = 3 ciclos de purificación por hora

Área de la habitación [m ²]	Altura de la habitación [m]	N= Ciclos de purificación [Volúmenes / h]	Q = tasa de flujo [m ³ /h]	SET POINT ↓
15	2,5	2,0	75,0	45
20	2,5	2,0	100,0	45
25	2,5	2,0	125,0	45
30	2,5	2,0	150,0	45
35	2,5	2,0	175,0	46
40	2,5	2,0	200,0	46
45	2,5	2,0	225,0	47
50	2,5	2,0	250,0	47
55	2,5	2,0	275,0	48
60	2,5	2,0	300,0	49
65	2,5	2,0	325,0	50
70	2,5	2,0	350,0	51
75	2,5	2,0	375,0	53
80	2,5	2,0	400,0	54
85	2,5	2,0	425,0	56
90	2,5	2,0	450,0	57
95	2,5	2,0	475,0	59
100	2,5	2,0	500,0	61
105	2,5	2,0	525,0	63
110	2,5	2,0	550,0	65
115	2,5	2,0	575,0	68
120	2,5	2,0	600,0	70
125	2,5	2,0	625,0	73
130	2,5	2,0	650,0	76
135	2,5	2,0	675,0	78
140	2,5	2,0	700,0	81
145	2,5	2,0	725,0	84
150	2,5	2,0	750,0	88
155	2,5	2,0	775,0	91
160	2,5	2,0	800,0	94
165	2,5	2,0	825,0	98
170	2,5	2,0	850,0	100

Área de la habitación [m ²]	Altura de la habitación [m]	N= Ciclos de purificación [Volúmenes / h]	Q = tasa de flujo [m ³ /h]	SET POINT ↓
15	2,5	3,0	112,5	45
20	2,5	3,0	150,0	45
25	2,5	3,0	187,5	46
30	2,5	3,0	225,0	47
35	2,5	3,0	262,5	48
40	2,5	3,0	300,0	49
45	2,5	3,0	337,5	51
50	2,5	3,0	375,0	53
55	2,5	3,0	412,5	55
60	2,5	3,0	450,0	57
65	2,5	3,0	487,5	60
70	2,5	3,0	525,0	63
75	2,5	3,0	562,5	67
80	2,5	3,0	600,0	70
85	2,5	3,0	637,5	74
90	2,5	3,0	675,0	78
95	2,5	3,0	712,5	83
100	2,5	3,0	750,0	88
105	2,5	3,0	787,5	93
110	2,5	3,0	825,0	98

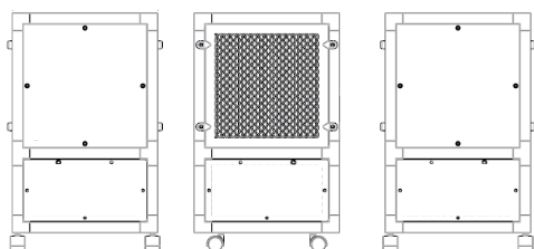
5.DATOS TÉCNICOS DEPURO PRO

5.1 MEDIDAS GENERALES Y PESO:

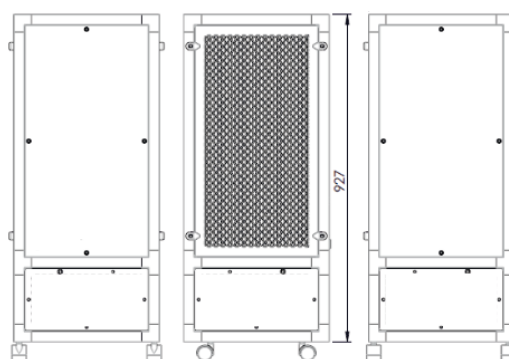
A continuación, se especifican las medidas de modelo (DEPURO PRO 150) y de modelo (DEPURO PRO 300)

	DEPURO PRO 150	DEPURO PRO 300
Altura con ruedas (mm)	670	975
Anchura (mm)	412	412
Longitud (mm)	412	412
Peso total (Kg)	30	50

DEPURO PRO 150



DEPURO PRO 300



5.2 DATOS ELÉCTRICOS Y CARACTERÍSTICAS TÉCNICAS:

Seguidamente, se detallan los datos eléctricos de voltaje, frecuencia, intensidad, potencia, etc. de prestaciones (caudal máximo) y otros datos técnicos de interés como las rpm, nivel sonoro, superficies de aplicación y temperaturas mínimas y máximas de uso (Nota: os purificadores DEPURO PRO pueden ajustar su velocidad al 100%)

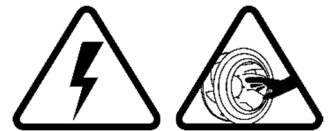
Fase	DEPURO PRO 150	DEPURO PRO 300
	Monofásico	Monofásico
Voltaje clasificado (V)	230	230
Frecuencia (Hz)	50/60	50/60
R.P.M Màx.	3980	3600
Nomina I (A) 230V	0,40	0,70
Max I (A) 230V	1,22	1,42
Potencia nominal (W)	37	78
Potencia Máx (W)	144	170
Flujo de aire nominal (m3/h)	300	600
Flujo de aire máximo (m3/h)	570	833
Sonido dB (A) (a 6 m)	41	44
Superficie hasta (m ²)	50	100
Min. temperatura ambiente (° C)	-25	-25
Max. temperatura ambiente (° C)	50	50

6. CONEXIONADO ELÉCTRICO

El equipo DEPURO PRO **no requiere de conexionado eléctrico previo a su uso**. Sólo de debe conectar con su correspondiente enchufe a la red eléctrica para ponerlo en marcha. Dispone de un ON/OFF en su control para poderlo arrancar, así como programar. Ver manual del control adjunto con el producto para más información y detalles de su funcionamiento.

6.1 SEGURIDAD ELÉCTRICA

ATENCIÓN: DEPURO PRO es un aparato eléctrico y también considerado como máquina (al equipar un motor y un elemento girante como son sus turbinas). Por esta razón, **antes de realizar cualquier operación, intervención de mantenimiento o de interacción con el equipo, se debe desconectar de la red eléctrica**. La finalidad es evitar cualquier peligro de electrocución o de atrapamiento de miembros del usuario.



7. MANTENIMIENTO DEL EQUIPO

El mantenimiento para el buen funcionamiento del DEPURO PRO consiste básicamente en el remplazo de los filtros de protección. Es la parte vital para la efectividad de la purificación del aire.

Toda operación de mantenimiento, reparación o revisión del equipo debe ser efectuada por personal capacitado y con la mínima formación o conocimientos para ello. Se deben tomar las medidas de seguridad necesarias para evitar cualquier riesgo para el usuario.



7.1 VIDA ÚTIL FILTROS

A continuación, se detalla la vida útil de los dos tipos de filtros que equipa el DEPURO PRO tanto para ambientes limpios (como oficinas, hospitales, etc.) como para ambientes sucios (como almacenes, naves industriales, etc.):

-Pre-filtro ISO COARSE 65% (G4)→

Ambientes limpios: entre 4 y 6 meses / Ambientes sucios: entre 2 y 4 meses

-Filtro absoluto de alta eficiencia HEPA H14 (siempre que tenga el pre-filtro ISO COARSE 65%)

Ambientes limpios: entre 10 y 12 meses / Ambientes sucios: entre 8 y 10 meses

IMPORTANTE: La vida útil de los filtros se puede verse reducida o variar por varios factores como; calidad del aire ambiental a purificar, caudal de aire y el correcto mantenimiento del pre-filtro. Se recomienda hacer revisiones periódicas de los filtros para su mantenimiento preventivos independientemente de las alarmas.



7.2 DATOS TÉCNICOS DE LOS FILTROS

	EFICIENCIA	DIMENSIONES (mm)	ÁREA MEDIA (m ²)	CAUDAL/PÉRDIDA DE CARGA A 0,45 m/s (m ³ /h/Pa) *	PESO (Kg)
FILTRO HEPA	H14	305x305x66	2	151/175	1,9
FILTRO HEPA	H14	305x610x66	4,1	301/175	3,2
FILTRO ISO COARSE 65% (G4)	ISO COARSE 65%	287x287x24	0,2	700/70	0,2
FILTRO ISO COARSE 65% (G4)	ISO COARSE 65%	287x592x24	0,3	1500/70	0,2

7.3 PROGRAMACIÓN CAMBIO DE FILTRO

El producto DEPURO PRO dispone de un sistema para advertir al usuario cuando es necesario cambiar los filtros del equipo (tanto el pre-filtro como el filtro absoluto). Este aviso se visualiza a través del display del control. Estos parámetros vienen preestablecidos de fábrica y no se deben programar antes de usar la unidad, aunque se pueden configurar (Ver con más detalle en el manual del control del regulador).

7.4 DESECHO DE LOS FILTROS Y PRODUCTO DEPURO PRO

De la misma forma que el conjunto del producto DEPURO PRO (como aparato eléctrico que es), los filtros usados no se pueden desechar a los contenedores de residuos normales. Deben depositarse en los contenedores o recipientes específicos para ello; siempre extremando las medidas de protección y seguridad.



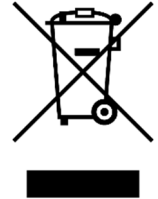
Eliminación

EN ALGUNOS PAÍSES DE LA UNIÓN EUROPEA ESTE PRODUCTO NO ESTÁ INCLUIDO EN EL ÁMBITO DE APLICACIÓN DE LA LEY NACIONAL QUE TRASPONE LA DIRECTIVA RAEE Y, POR LO TANTO, NO EXISTE OBLIGACIÓN ALGUNA DE RECOGIDA SELECTIVA AL FINALIZAR SU VIDA ÚTIL.

Atención

Este producto cumple los requisitos de la Directiva EU 2012/19/EC..

El símbolo del contenedor de basura tachado, que hay sobre el aparato, indica que no puede ser eliminado con los desechos domésticos al finalizar su vida útil. Se ha de llevar a un punto de recogida selectiva para aparatos eléctricos o electrónicos o entregar al proveedor durante la compra de un aparato equivalente.



El usuario deberá llevar el aparato a un punto de recogida selectiva para su eliminación, de lo contrario se aplicarán las sanciones previstas por las normas sobre eliminación de desechos.

La recogida selectiva para la reutilización, tratamiento y eliminación respetuosa con el medio ambiente del aparato ayuda a evitar los efectos sobre el medio ambiente y la salud y favorece el reciclaje de los materiales que componen el producto.

Para más información sobre los sistemas de eliminación disponibles, contactar con el servicio local de eliminación de desechos o con la tienda que vendió el aparato.

Los fabricantes y los importadores cumplen con su responsabilidad de recuperación, tratamiento y eliminación respetuosa con el medio ambiente directamente o participando a un sistema colectivo.

8.GARANTÍA DEL PRODUCTO DEPURO PRO

Los equipos DEPURO PRO están garantizados durante un periodo de 24 meses* a partir de su fecha de adquisición (conservar siempre la factura de compra y/o albarán de entrega). Dicho periodo de garantía se extingue a pesar de que el producto no hay utilizado inmediatamente después de su adquisición.

***Queda excluido de esta garantía cualquier desperfecto daño o avería causados tanto al propio aparato como a terceros afectados por causa de utilización incorrecta o indebida del mismo, desgaste normal, sobrecarga, o manipulación de este por personal no autorizado por el fabricante. La obligación asumida por esta garantía se limita al reemplazamiento de las partes estimadas como defectuosas previo examen de nuestros especialistas. En estos recambios no se contemplan los filtros como parte consumible del conjunto y que deben reemplazarse periódicamente dentro de las obligaciones de mantenimiento de la unidad.**

El mantenimiento, y operaciones de reajuste del DEPURO PRO deberán ser realizadas siempre por especialistas debidamente formados. **En ningún caso deberá efectuarse ninguna modificación ni reparación del aparato sustituyendo componentes de este sin antes consultar con el fabricante.** Durante el periodo de garantía del aparato, las reparaciones solo podrán ser realizadas por el Servicio de Asistencia Técnica oficial o personal autorizado y siempre con el consentimiento previo del fabricante.

9.CERTIFICACIONES Y DECLARACIÓN DE CONFORMIDAD CE DEL PRODUCTO DEPURO PRO

Vortice, como fabricante de los purificadores de aire Plug & play con nombre comercial DEPURO PRO, **declaramos bajo nuestra única responsabilidad que cumplen con las siguientes normas y directivas:**

9.1 FILTRACIÓN

Por lo que se refiere al tema de la filtración; van equipados con un sistema de doble filtración (Pre-filtro: ISO COARSE 65% + Filtro Absoluto de Alta Eficiencia: HEPA H14*) que **está en conformidad con la Normativa Europea EN 1822 para filtros absolutos (EPA, HEPA y ULPA).**

9.2 MOTORES

Los motores del producto tienen un grado de protección **IP44** y aislamientos clase **B**

9.3 DIRECTIVAS GENERALES:

Al tratarse de una máquina eléctrica y con control electrónico integrado, **también cumple con las directivas para cumplir con los requisitos del mercado CE.**

2014/35/UE Baja tensión

2006/42/CE Máquinas

2014/30/UE Compatibilidad Electromagnética



INDEX

1- GENERAL DESCRIPTION AND DEPURO PRO MAIN FUNCTION	40
2- DEPURO PRO APPLICATION	40
3- DEPURO PRO CONSTRUCTION CHARACTERISTICS AND COMPONENTS INCLUDED	41
3.1. GENERAL	41
3.2. MAIN DEPURO PRO PARTS	42
3.2.1. CHASSIS	42
3.2.2. FAN.....	42
3.2.3. FILTER	42
3.2.4. MOTORS.....	42
3.2.5. CONTROL PANEL	42
3.2.6. PHOTOCATALYSIS-UVC TOWER	43
4-OPERATION AND COMISSIONING	44
4.1. DEPURO PRO GENERAL OPERATION.....	44
4.2. DEPURO PRO FIRST COMISSIONING.....	45
4.2.1. WHEELS.....	45
4.2.2.HANDLE AND KNOBS	45
4.2.3. CONNECTION CABLE.....	45
4.2.4. FILTER SUITABILITY	45
4.2.5. CONTROL PARAMETERS OF THE PURIFIER.....	47
5-DEPURO PRO TECHNICAL DATA.....	51
5.1. GENERAL DIMENSIONS AND WEIGHT.....	51
5.2. ELECTRICAL DATA AND TECHNICAL CHARACTERISTICS.....	51
6- ELECTRICAL CONNECTION.....	52
6.1. ELECTRICAL SAFETY	52
7- EQUIPMENT MAINTENANCE.....	53
7.1. FILTER SHELF LIFE.....	53
7.2. FILTER TECHNICAL DATA	53
7.3. SETUP OF FILTER REPLACING	53
7.4. FILTERS AND DEPURO PRO PRODUCT WASTE	53
. DISPOSAL	54
8-WARRANTY OF DEPURO PRO PRODUCT.....	55
9-CERTIFICATIONS AND DECLARATION OF CONFORMITY CE OF DEPURO PRO PRODUCT.....	55
9.1. FILTRATION	55
9.2. MOTORS.....	55
9.3. GENERAL DIRECTIVES.....	55

DEPURO PRO

Plug & play Air purifiers

Please read this instruction manual carefully before using the product.



The general safety warnings and regulations described in this manual must be carefully followed during the use, operation, and maintenance of the DEPURO PRO product. Not following the guidance can lead to a decrease in efficiency and protection to users and installers. Vortice industrial ventilation (Vortice) accepts no responsibility or liability for damages or injuries due to not following the guidance of the safety regulations and instructions described in the following.

-ALL RIGHTS RESERVED The information contained in this instruction manual cannot be used for different proposals than those for which it has been made. This publication and fan supplied documentation may not be reproduced in whole or in part without previous written permission. The content, illustrations and diagrams of this document are a general reference and may change slightly without notice.

General Warning

- This appliance can be used by children aged from 8 years and above and persons with reduced physical, sensory or mental capabilities or lack of experience and knowledge if they have been given supervision or instruction concerning use of the appliance in a safe way and understand the hazards involved.
- Children shall not play with the appliance.
- Cleaning and user maintenance shall not be made by children without supervision.
- These appliances are designed for use in residential and commercial properties.
- The appliance must be installed by a professionally qualified electrician.
- The electrical system to which the product is connected must be in compliance with applicable regulations.
- An omnipolar switch with a contact opening distance of 3 mm or higher should be provided for installation, enabling complete disconnection under overvoltage category III conditions.
- Products equipped with three-phase wiring (T) engines ALWAYS require connection to 380-415V (or only 400V where required) three-phase lines, or also 220-240V (or only 230V where required).
- Any kind of modification shall be considered as product tampering and shall nullify the relative warranty.
- Products equipped with single-phase wiring (M) engines ALWAYS require connection to 220-240V (or only 230V where required) single-phase lines.
- Any kind of modifications shall be considered as product tampering and shall nullify the relative warranty.

1. GENERAL DESCRIPTION AND DEPURO PRO MAIN FUNCTION

The DEPURO PRO by Vortice Industrial are plug & play units (no installation required) to convert any interior space into an environment free of contaminating particles and this leave a much healthier air.

It is designed to reduce the viral load of the rooms given the constant air renewals that it carries out.

- Reduction of dust particles, odors and contaminating microorganisms. Thus, creating a healthier environment.
- Aside from a healthier work environment, our air purifiers reduce the need for cleaning by removing a large portion of the dust that is generated daily.
- Double filtration stage with two ABSOLUTE HEPA H14 filter packages and a Molecular filter that in a matter of hours will reduce a large number of particles in the air such as microorganisms, bacteria, viruses, etc.
- Equipped with high efficiency and quiet fans to guarantee low energy consumption

NOTE: **The DEPURO PRO purification system ensures the reduction of the viral load by retaining viruses and make bold (including COVID-19 coronaviruses) that pass through its high efficiency HEPA 14 filters. 100% air purification cannot be guaranteed in a specific space as it depends on different factors** such as: architectural distribution of its location, external air currents, minimum operating time, improper use of the unit, obstruction of air inlets, maintenance level of the unit and the state of your filters, etc.



2. DEPURO PRO APPLICATION

The DEPURO PRO product is designed to be installed in and used for all kinds of indoor spaces such as: healthcare, offices, hotels, homes, universities, colleges, etc.

In short, for any public space where high-quality air purification is required since DEPURO PRO purifiers are equipped with high-efficiency HEPA H14 filters. Designed to be easily moved in indoor spaces, which makes them the best solution.

- Ventilation of workstations.
- The health sector (waiting rooms, corridors, rooms, field hospitals, common areas, clinics, pharmacies, etc.).
- The tertiary and industrial sector (offices, hotels, universities, schools, public institutions, warehouses, Living rooms in restaurants)
- The residential sector (single-family flats and houses).

3. DEPURO PRO CONSTRUCTION CHARACTERISTICS AND COMPONENTS INCLUDED

3.1 GENERAL

DEPURO PRO is an air purification unit in a soundproofed galvanized steel structure for corrosion resistance.

1 DEPURO PRO 150 suitable for spaces up to 50m² (2.5m high), max delivery 300m³/h .

2. DEPURO PRO 300 suitable for spaces up to 100m² (2.5m high), max delivery 600m³/h

3.2 MAIN DEPURO PRO PARTS:

In the following diagram (*fig.1*) is shown the DEPURO PRO and their placement within the unit:

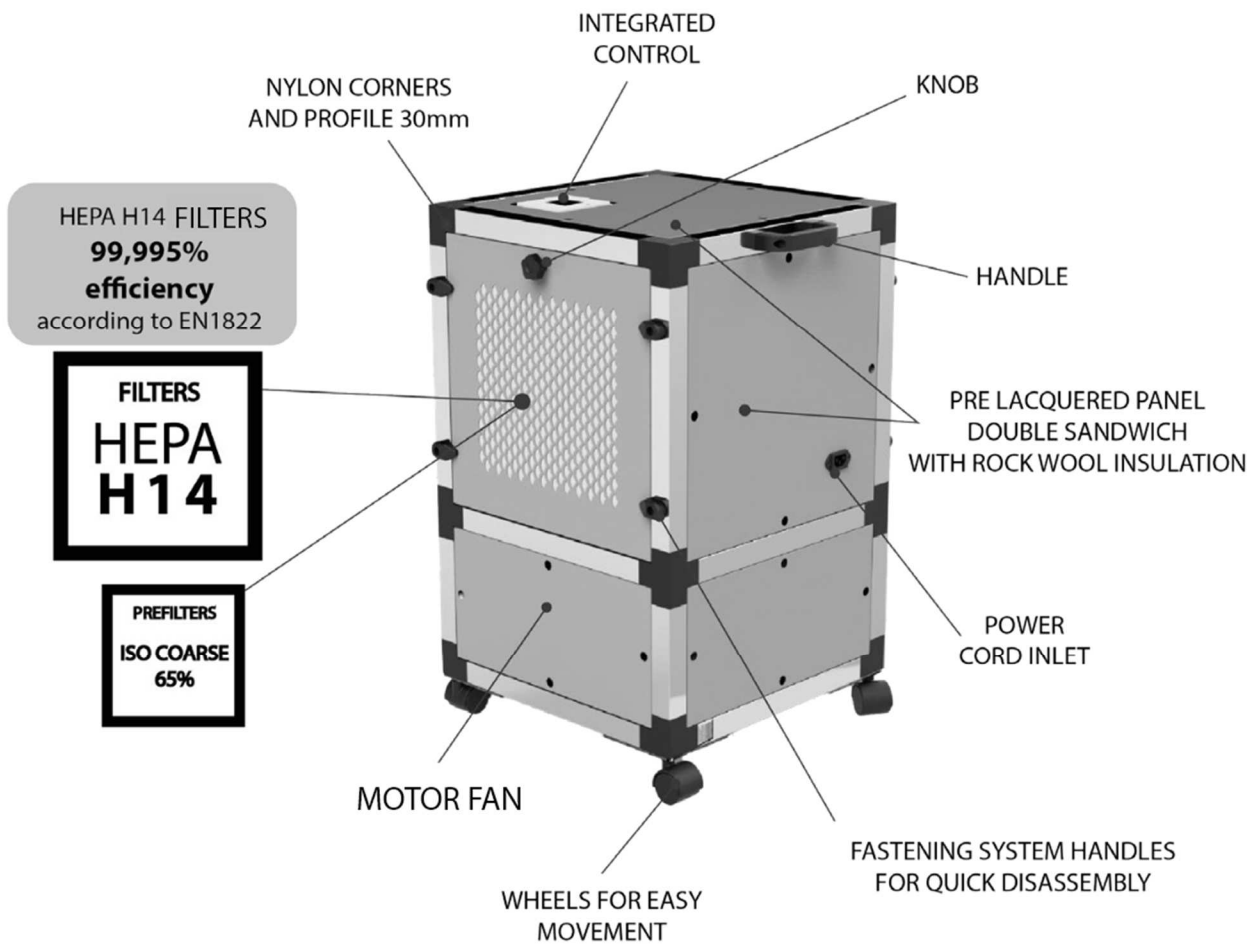


Fig.1

3.2.1. CHASSIS:

- **Soundproofed** 30mm extruded aluminum profile, nylon corners and pre lacquered steel sandwich panels, RAL 9006, class M0, with 25mm internal rockwool insulation class A1 (non-combustible) and 90Kg/m³ density. Panels come with quick release fastening system for easy assembly and disassembly whenever required, whether for cleaning, maintenance or panel repositioning.
- **Filters** are located in the perforated side panels, with handles and fastening system. This ease of access optimizes maintenance and filter replacement procedures. Filter replacement and manipulation of the DEPURO PRO is recommended with the appropriate PPE's. *See section 7. EQUIPMENT MAINTENANCE on to change the filters and their correct and safe handling.*
- DEPURO PRO purifiers are equipped with 4 wheels with brakes on the base for ease of mobility throughout the interior spaces. The wheel set is included with the product, these need to be fixed to the body of the unit on the aluminum supports before use.

3.2.2. FAN:

- Equipped with **high efficiency single inlet – self cleaning backward curved impeller**, made of polyamide, statically and dynamically balanced at the factory

3.2.3. FILTERS:

The DEPURO PRO is equipped with a **two stage filtering at each air intake; 4 filters in total are included 2 un +2 un:**

2 un x ISO COARSE 65% (old G4) Pre-filter stage to protect from dust and dirt and improve the shelf life of the main or absolute filter

2 un x HEPA H14 Main filtering stage of high or absolute efficiency



3.2.4. MOTORS:

-The **DEPURO PRO 150 and DEPURO PRO 300** are equipped with a **low consumption EC** (electronically commutated) exterior rotor motor. IP-44 protection and class B insulation. Standard voltage 230V 50Hz/60Hz

3.2.5. CONTROL PANEL:

- All DEPURO PRO air purifiers are equipped with a master control panel located in the upper part of the structure.



3.2.6. PHOTOCATALYSIS-UVC TOWER

The Photocatalysis-UVC Tower supplied as installed in the DEPURO PRO EVO air purifier version is the element in charge of inerting the particles captured in the filter during the air purification process by combining the photocatalytic oxidation technique and the application of short-wave ultraviolet light.

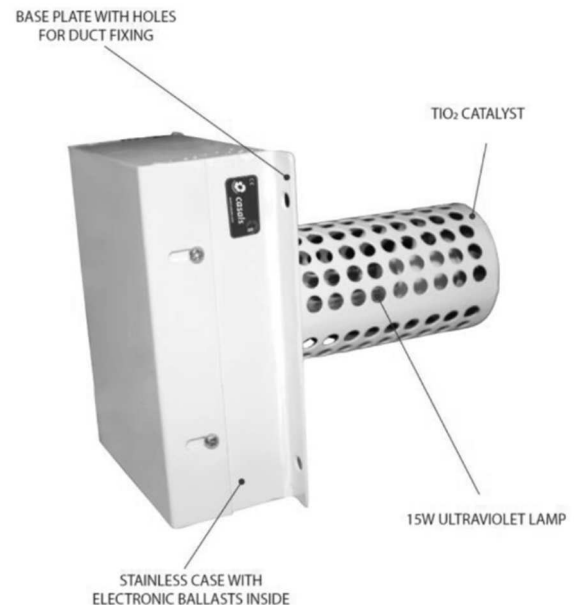


IMPORTANT: This unit must only be manipulated by qualified personnel for maintenance or replacement and in no case will it be put into operation if it is not installed inside an equipment.



MANUFACTURING FEATURES


- The Photocatalysis-UVC Tower consists of a base plate with two side tabs to be able to fasten to the duct. Made of white stainless steel and with holes for fixing it.
- The holding tabs are next to a stainless steel case containing the electronic ballasts responsible for operating the UV lamps.
- At the other end is a perforated cylinder that corresponds to the TiO₂ (titanium dioxide) catalyst.
- Inside the catalyst, there is the 15W shortwave ultraviolet light lamp responsible for emitting the photons.



NOTE: The PHOTOCATALYSIS-UV TOWER does not require specific maintenance. Note that the lamp has an irradiation life of 8000 ~ 12000 hours.

NOTE: To start the PHOTOCATALYSIS-UVC TOWER follow the steps detailed in the regulator manual.(REG DEPURO)



ATTENTION: Never start the photocatalysis-UVC tower without first having all the purifier covers assembled. To verify the correct operation of the lamp, assemble only the HEPA 14 filters (without the pre-filters) and it will be appreciated if the unit emits light through them or not. **For any internal manipulation of the unit, filters maintenance, etc. Make sure the unit is turned off (not electrically powered) and that the symbol  does not appear activated on the regulator's initial screen.**

IMPORTANT: Do not let the ultraviolet light emitted by the photocatalysis equipment directly or indirectly affect people or animals, since it could cause damage to the eyes and skin.

4. OPERATION AND COMISSIONING

4.1 DEPURO PRO GENERAL OPERATION:

The DEPURO PRO has a simple and intuitive operation to facilitate users and installers operation and maintenance of the unit.

In general, the DEPURO PRO intakes contaminated air from the two upper sides of the DEPURO PRO. Once the air is cleaned and purified through the filters, it is delivered to the bottom of the unit and returned to the room. (see Fig. 2)

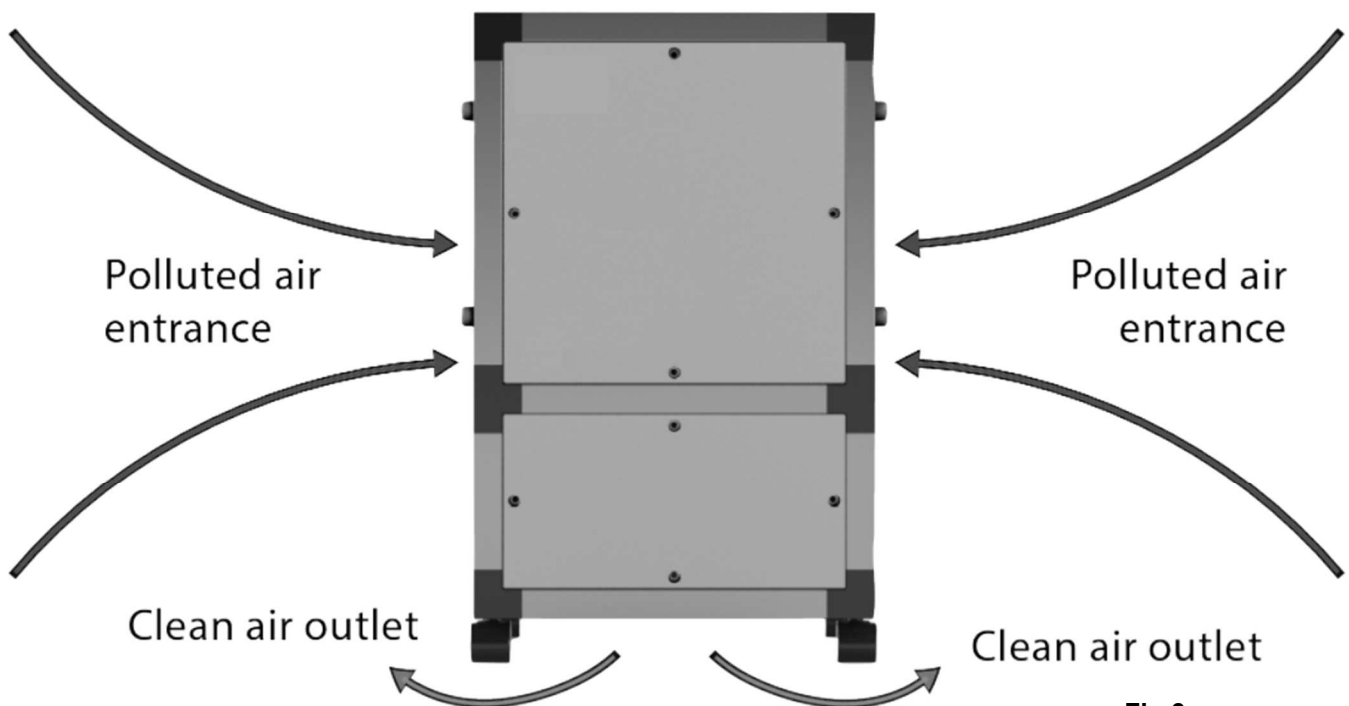


Fig.2

To operate the DEPURO PRO it first needs to be connected to the electrical supply (generally 230V / 50Hz but it can also operate at 60Hz).

The DEPURO PRO is operated by means on the onboard control panel* that allows set up and control of the following parameters:

1. On/Off of the air Purifier.
2. Automatic function – Autonomous.
3. Flow adjustment, 0 being the lowest and 100 the highest.
4. Schedule control for night mode optimization and thus favoring low energy consumption when the interior spaces are empty.
5. Clogged filter alarm and maintenance indication. This alarm can be programmed for hours of operation (See specific Regulator manual attached to the equipment).

***For more details and the specific control operation, consult the Regulator Emanual enclosed with the equipment.(REG DEPURO)**



4.2 DEPURO PRO FIRST COMISSIONING:

4.2.1. WHEELS: The DEPURO PRO unit comes **with a kit containing 4 wheels to allow easy relocation of the unit.** Before use, the wheels must be attached to the structure of the unit by means of screwing them into the mounting locations.



IMPORTANT: IT IS MANDATORY TO ATTACH THE WHEELS TO THE UNIT BEFORE OPERATION. Otherwise the DEPURO PRO is unable to return the filtered air to the room as the discharge is within the base of the unit.



NOTE: the DEPURO PRO should only be operated in the vertical position with the fan at the bottom. The wheels placement is a guideline of the proper equipment position.

4.2.2. HANDLE AND KNOBS The EC models come equipped with a handle to facilitate movement and two knobs to open the panels for the placement or replacement of filters. The handle and knobs must be screwed in by the user (screws included).



4.2.3. CONNECTION CABLE The DEPURO PRO unit has a connection cable to plug in to the mains electricity. If it comes separated from the set, pre-connect the universal connector to the equipment slot and plug it in normally.

4.2.4. FILTER SUITABILITY

IMPORTANTE: Before putting the DEPURO PRO into service for the first time, **it is necessary to disassemble the filters from the set and remove the packaging / plastic from the high efficiency HEPA 14 absolute filters.** Attention: there are two filters, on two opposite sides of the product; every single HEPA 14 filter is shipped fully protected to keep the filter's characteristics and properties intact. (see Fig.3)



ATTENTION: For any DEPURO PRO internal manipulation, is mandatory the use of suitable PPE *; minimum mask and gloves. Each unit has two stickers (one on each removable filter cover) warning of the protection elements use before handling the unit. Once the filter protection has been removed, it must be placed back into the corresponding slot. (see Fig. 3)



* NOTE: In case of non-use of the PPE specified here, the absolute filter will lose its certification and filtration offered, as well as the security provided by DEPURO PRO to avoid coming into direct contact with viruses, bacteria, etc.

Easy fastening system gives easy access for filter replacement. An allen key is required to loosen the handle before rotation and to tighten the handle once access is completed.

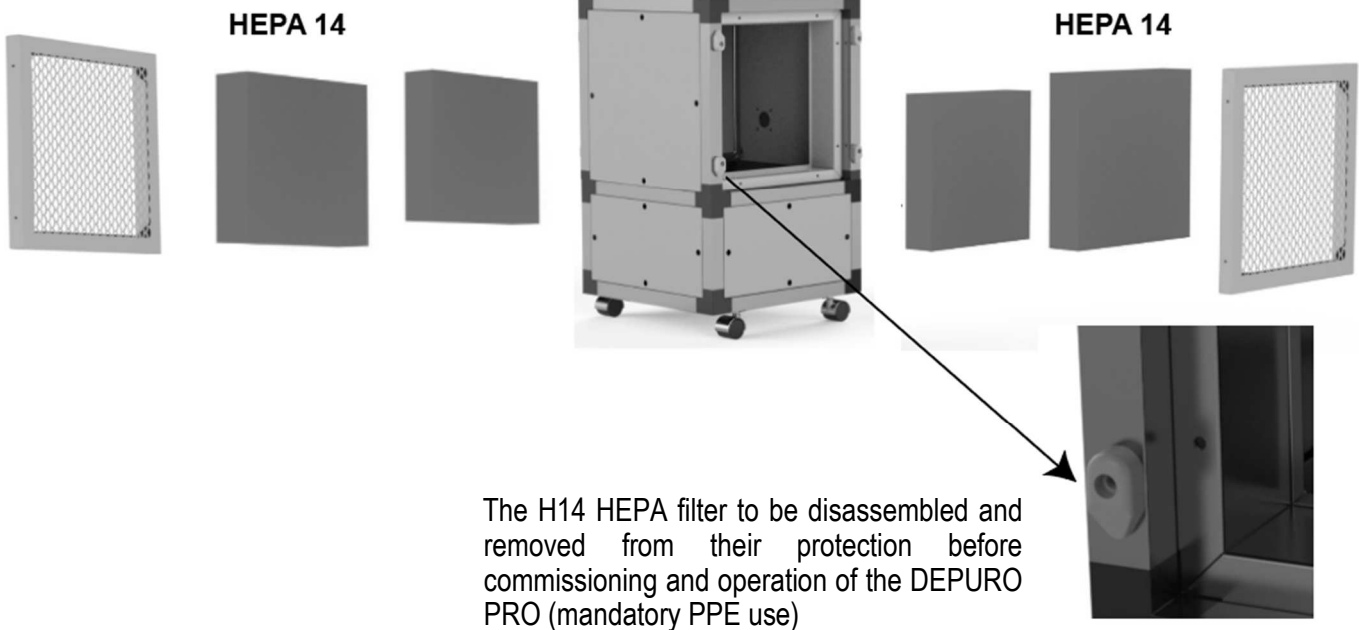


Fig.3

NOTE: Each DEPURO PRO unit is delivered with its corresponding unique HEPA H14 filters certificates to guarantee its function and safety degree.



IMPORTANT: Do not use any similar or theoretically equivalent filter without previous consultation and authorization from the manufacturer. In case of filter manipulation or changing by non-accepted units, the filtration guarantee offered by the original DEPURO PRO product will be lost.



See point 7.1 equipment maintenance for filter replacement frequency.

4.2.5. CONTROL PARAMETERS OF THE PURIFIER

The user must choose the setpoint based on:

- the size of the room (surface in m² and ceiling height) where the purifier will be installed
- the number of purification cycles (N) to be performed for each hour of product operation.

Vortice suggests a number of purification cycles (N) equal to 2 or 3 volumes for hour (volumes / h). In the following tables the user can find the most suitable Setpoint for N = 2 and N = 3 depending on two typical ceiling heights (3m and 2.5m).

NOTE: in the following tables, the set points highlighted in the gray area indicate operating conditions of the machine where the filtering capacity of the product is not optimal.

DEPURO PRO 150: Ceiling height 3.0 m, N = 2 and N = 3 purification cycles for hour

Room Area [m ²]	Room Height [m]	N= Purification cycles [Volumes /h]	Q = Flow Rate [m ³ /h]	SET POINT ↓
15	3,0	2,0	90,0	23
20	3,0	2,0	120,0	27
25	3,0	2,0	150,0	31
30	3,0	2,0	180,0	36
35	3,0	2,0	210,0	40
40	3,0	2,0	240,0	45
45	3,0	2,0	270,0	49
50	3,0	2,0	300,0	54
55	3,0	2,0	330,0	58
60	3,0	2,0	360,0	63
65	3,0	2,0	390,0	67
70	3,0	2,0	420,0	72
75	3,0	2,0	450,0	76
80	3,0	2,0	480,0	81
85	3,0	2,0	510,0	85
90	3,0	2,0	540,0	90
95	3,0	2,0	570,0	94
100	3,0	2,0	600,0	99

Room Area [m ²]	Room Height [m]	N= Purification cycles [Volumes /h]	Q = Flow Rate [m ³ /h]	SET POINT ↓
15	3,0	3,0	135,0	29
20	3,0	3,0	180,0	36
25	3,0	3,0	225,0	43
30	3,0	3,0	270,0	49
35	3,0	3,0	315,0	56
40	3,0	3,0	360,0	63
45	3,0	3,0	405,0	70
50	3,0	3,0	450,0	76
55	3,0	3,0	495,0	83
60	3,0	3,0	540,0	90
65	3,0	3,0	585,0	96

DEPURO PRO 150: Ceiling height 2.5 m, N=2 and N=3 purification cycles for hour

Room Area [m ²]	Room Height [m]	N= Purification cycles [Volumes /h]	Q = Flow Rate [m ³ /h]	SET POINT ↓
15	2,5	2,0	75,0	20
20	2,5	2,0	100,0	24
25	2,5	2,0	125,0	28
30	2,5	2,0	150,0	31
35	2,5	2,0	175,0	35
40	2,5	2,0	200,0	39
45	2,5	2,0	225,0	43
50	2,5	2,0	250,0	46
55	2,5	2,0	275,0	50
60	2,5	2,0	300,0	54
65	2,5	2,0	325,0	58
70	2,5	2,0	350,0	61
75	2,5	2,0	375,0	65
80	2,5	2,0	400,0	69
85	2,5	2,0	425,0	73
90	2,5	2,0	450,0	76
95	2,5	2,0	475,0	80
100	2,5	2,0	500,0	84
105	2,5	2,0	525,0	87
110	2,5	2,0	550,0	91
115	2,5	2,0	575,0	95
120	2,5	2,0	600,0	99

Room Area [m ²]	Room Height [m]	N= Purification cycles [Volumes /h]	Q = Flow Rate [m ³ /h]	SET POINT ↓
15	2,5	3,0	112,5	26
20	2,5	3,0	150,0	31
25	2,5	3,0	187,5	37
30	2,5	3,0	225,0	43
35	2,5	3,0	262,5	48
40	2,5	3,0	300,0	54
45	2,5	3,0	337,5	59
50	2,5	3,0	375,0	65
55	2,5	3,0	412,5	71
60	2,5	3,0	450,0	76
65	2,5	3,0	487,5	82
70	2,5	3,0	525,0	87
75	2,5	3,0	562,5	93
80	2,5	3,0	600,0	99

DEPURO PRO 300: Ceiling height 3.0 m, N = 2 and N = 3 purification cycles for hour

Room Area [m ²]	Room Height [m]	N= Purification cycles [Volumes /h]	Q = Flow Rate [m ³ /h]	SET POINT ↓
15	3,0	2,0	90,0	45
20	3,0	2,0	120,0	45
25	3,0	2,0	150,0	45
30	3,0	2,0	180,0	46
35	3,0	2,0	210,0	46
40	3,0	2,0	240,0	47
45	3,0	2,0	270,0	48
50	3,0	2,0	300,0	49
55	3,0	2,0	330,0	50
60	3,0	2,0	360,0	52
65	3,0	2,0	390,0	54
70	3,0	2,0	420,0	55
75	3,0	2,0	450,0	57
80	3,0	2,0	480,0	60
85	3,0	2,0	510,0	62
90	3,0	2,0	540,0	65
95	3,0	2,0	570,0	67
100	3,0	2,0	600,0	70
105	3,0	2,0	630,0	73
110	3,0	2,0	660,0	77
115	3,0	2,0	690,0	80
120	3,0	2,0	720,0	84
125	3,0	2,0	750,0	88
130	3,0	2,0	780,0	92
135	3,0	2,0	810,0	96
140	3,0	2,0	840,0	100

Room Area [m ²]	Room Height [m]	N= Purification cycles [Volumes /h]	Q = Flow Rate [m ³ /h]	SET POINT ↓
15	3,0	3,0	135,0	45
20	3,0	3,0	180,0	46
25	3,0	3,0	225,0	47
30	3,0	3,0	270,0	48
35	3,0	3,0	315,0	50
40	3,0	3,0	360,0	52
45	3,0	3,0	405,0	54
50	3,0	3,0	450,0	57
55	3,0	3,0	495,0	61
60	3,0	3,0	540,0	65
65	3,0	3,0	585,0	69
70	3,0	3,0	630,0	73
75	3,0	3,0	675,0	78
80	3,0	3,0	720,0	84
85	3,0	3,0	765,0	90
90	3,0	3,0	810,0	96
95	3,0	3,0	855,0	100

DEPURO PRO 300: Ceiling height 2.5 m, N=2 and N=3 purification cycles for hour

Room Area [m ²]	Room Height [m]	N= Purification cycles [Volumes /h]	Q = Flow Rate [m ³ /h]	SET POINT ↓
15	2,5	2,0	75,0	45
20	2,5	2,0	100,0	45
25	2,5	2,0	125,0	45
30	2,5	2,0	150,0	45
35	2,5	2,0	175,0	46
40	2,5	2,0	200,0	46
45	2,5	2,0	225,0	47
50	2,5	2,0	250,0	47
55	2,5	2,0	275,0	48
60	2,5	2,0	300,0	49
65	2,5	2,0	325,0	50
70	2,5	2,0	350,0	51
75	2,5	2,0	375,0	53
80	2,5	2,0	400,0	54
85	2,5	2,0	425,0	56
90	2,5	2,0	450,0	57
95	2,5	2,0	475,0	59
100	2,5	2,0	500,0	61
105	2,5	2,0	525,0	63
110	2,5	2,0	550,0	65
115	2,5	2,0	575,0	68
120	2,5	2,0	600,0	70
125	2,5	2,0	625,0	73
130	2,5	2,0	650,0	76
135	2,5	2,0	675,0	78
140	2,5	2,0	700,0	81
145	2,5	2,0	725,0	84
150	2,5	2,0	750,0	88
155	2,5	2,0	775,0	91
160	2,5	2,0	800,0	94
165	2,5	2,0	825,0	98
170	2,5	2,0	850,0	100

Room Area [m ²]	Room Height [m]	N= Purification cycles [Volumes /h]	Q = Flow Rate [m ³ /h]	SET POINT ↓
15	2,5	3,0	112,5	45
20	2,5	3,0	150,0	45
25	2,5	3,0	187,5	46
30	2,5	3,0	225,0	47
35	2,5	3,0	262,5	48
40	2,5	3,0	300,0	49
45	2,5	3,0	337,5	51
50	2,5	3,0	375,0	53
55	2,5	3,0	412,5	55
60	2,5	3,0	450,0	57
65	2,5	3,0	487,5	60
70	2,5	3,0	525,0	63
75	2,5	3,0	562,5	67
80	2,5	3,0	600,0	70
85	2,5	3,0	637,5	74
90	2,5	3,0	675,0	78
95	2,5	3,0	712,5	83
100	2,5	3,0	750,0	88
105	2,5	3,0	787,5	93
110	2,5	3,0	825,0	98

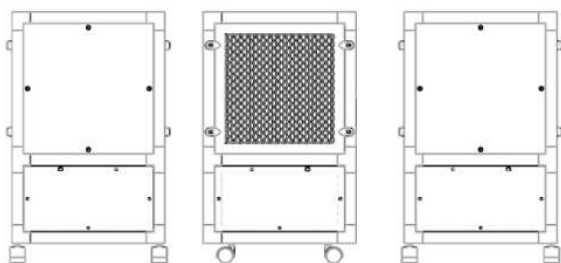
5. DEPURO PRO TECHNICAL DATA

5.1 GENERAL DIMENSIONS AND WEIGHT:

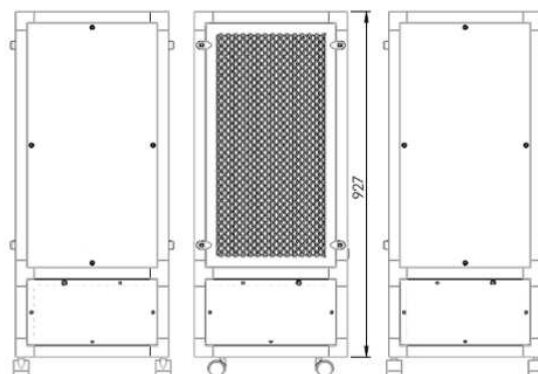
The dimensions of the DEPURO PRO 150 and the DEPURO PRO 300 are specified below.

	DEPURO PRO 150	DEPURO PRO 300
Height with wheels (mm)	670	975
Width (mm)	412	412
Length (mm)	412	412
Total Weight (Kg)	30	50

DEPURO PRO 150



DEPURO PRO 300



5.2 ELECTRICAL DATA AND TECHNICAL CHARACTERISTICS:

Below are detailed the following parameters: the electrical data of voltage, frequency, current, power, performance (maximum airflow) and other interesting technical data such as rpm, noise level, application surfaces and minimum and maximum use temperatures (Note the DEPURO PRO purifiers are 100% speed adjustable)

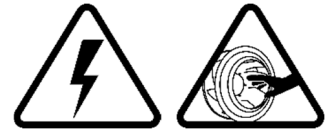
Phase	DEPURO PRO 150	DEPURO PRO 300
	Single phase	Single phase
Rated voltage (V)	230	230
Frequency (Hz)	50/60	50/60
Max. R.P.M	3980	3600
Rated I (A) 230 V	0,40	0,70
MAX I (A) 230 V	1,22	1,42
Rated power (W)	37	78
MAX power (W)	144	170
Rated airflow (m ³ /h)	300	600
MAX airflow (m ³ /h)	570	833
Sound dB(A) (at 6m)	41	44
Surface up to (m ²)	50	100
Min. ambient temperature (°C)	-25	-25
Max. ambient temperature (°C)	50	50

6. ELECTRICAL CONNECTION

The DEPURO PRO unit **does not require any special wiring during setup**. Plug the power lead (with adaptor) supplied into a mains power socket. An ON/OFF switch is located on the control panel. (See the control manual attached to the product for more information on operation).

6.1 ELECTRICAL SAFETY

ATTENTION: The DEPURO PRO is an electrical device and also has moving parts (motor and impeller). For this reason, before carrying out any operation, maintenance intervention or interaction with the equipment, it must be disconnected from the electrical supply. The purpose is to avoid any electrocution danger or the user's limbs entrapment.



7. EQUIPMENT MAINTENANCE

Regular maintenance of the DEPURO PRO is key to the units operation and effectiveness.

All maintenance, checking and repair of the equipment must be carried out by trained personnel. The required safety / PPE measures (minimum mask & gloves) must always be taken to avoid any risk to the user.



7.1. FILTER SHELF LIFE

The shelf life of the two types of filter is dependent on the environment in which the DEPURO PRO is operating in:

--Clean environments (offices, hospitals, homes etc.)

Pre-filter ISO COARSE 65% (G4) between 4 and 6 months

Absolute high efficiency filter **HEPA H14 between 10 and 12 months**

-Dirty environments (warehouses, industrial etc.)

Pre-filter ISO COARSE 65% (G4) between 2 and 4 months

Absolute high efficiency filter **HEPA H14 between 8 and 10 months**

IMPORTANT: The shelf life of the absolute high efficiency filter HEPA H14 will be greatly reduced if the pre-filter ISO COARSE 65% (G4) is not used or maintained.



7.2. FILTER TECHNICAL DATA

	EFFICIENCY	DIMENSIONS (mm)	MEDIUM AREA (m ²)	AIRFLOW/PRESSURE DROP at 0,45 m/s (m ³ /h/Pa) *	WEIGHT (Kg)
FILTRO HEPA	H14	305x305x66	2	151/175	1,9
FILTRO HEPA	H14	305x610x66	4,1	301/175	3,2
FILTRO ISO COARSE 65% (G4)	ISO COARSE 65%	287x287x24	0,2	700/70	0,2
FILTRO ISO COARSE 65% (G4)	ISO COARSE 65%	287x592x24	0,3	1500/70	0,2

7.3. SETUP OF FILTER REPLACING

The DEPURO PRO has a system to warn the user when it is required to replace the units filters (both: the pre-filter and the absolute filter). This warning is displayed on the control panel. These parameters are preset from manufacture and should not be set up before using the unit, although they can be configured (*See more details in the reg control manual*).

7.4. FILTERS AND DEPURO PRODUCT WASTE

IMPORTANT: Used / dirty filters should not be disposed of in general waste but in specific waste channels. The DEPURO PRO unit as an electrical appliance needs to be disposed of following the WEEE Directive.



Disposal

IN CERTAIN EUROPEAN UNION COUNTRIES THIS APPLIANCE IS NOT SUBJECT TO THE REQUIREMENTS OF NATIONAL LAWS IMPLEMENTING THE WEEE DIRECTIVE; CONSEQUENTLY, THERE IS NO OBLIGATION TO OBSERVE SORTED COLLECTION PROCEDURES WHEN DISPOSING OF THE APPLIANCE IN THESE COUNTRIES.

Important

This product conforms to EU Directive EU 2012/19/EC.

This appliance bears the symbol of the barred waste bin. This indicates that, at the end of its useful life, it must not be disposed of as domestic waste, but must be taken to a collection centre for waste electrical and electronic equipment, or returned to a retailer on purchase of a replacement.



It is the user's responsibility to dispose of this appliance through the appropriate channels at the end of its useful life. Failure to do so may incur the penalties established by laws governing waste disposal.

Proper differential collection, and the subsequent recycling, processing and environmentally compatible disposal of waste equipment avoids unnecessary damage to the environment and possible related health risks, and also promotes recycling of the materials used in the appliance.

For further information on waste collection and disposal, contact your local waste disposal service, or the shop from which you purchased the appliance. Manufacturers and importers fulfil their responsibilities for recycling, processing and environmentally compatible disposal either directly or by participating in collective systems

8. WARRANTY OF DEPURO PRODUCT

DEPURO PRO equipment is guaranteed for a period of 24 months * from its acquisition date (always keep the purchase invoice and/or delivery note). This warranty period is finished even though the product has not been used immediately after its purchase.

***Any damage, malfunction or default caused to the device itself or to third parties affected caused by its incorrect or improper use, normal wear and tear, overload, or its manipulation by personnel not authorized by the manufacturer, will be excluded from this guarantee.** The obligation assumed by this guarantee is limited to the part replacement considered to be defective after examination by our specialists. **These spare parts do not include filters as a consumable set part and must be replaced periodically within the maintenance unit obligations.**

The DEPURO PRO maintenance and readjustment operations must always be carried out by duly trained specialists. **In no case any modification or appliance fixing (replacing parts) can be done without previous manufacturer authorization.** During the appliance warranty period, repairs may only be carried out by the official Technical Assistance Service or authorized personnel and always with the prior manufacturer consent.

9. CERTIFICATIONS AND DECLARATION OF CONFORMITY CE OF DEPURO PRO PRODUCT

Vortice, as manufacturer of the air purifiers Plug & play with tradename DEPURO PRO, **we declare under our only responsibility that are according to the following standards and directive:**

9.1. FILTRATION

Regarding filtration issue, VORTICE is equipped with a dual filtration stage (Pre-filter: ISO COARSE 65% + High Efficiency Absolute Filter: HEPA H14 *) that **is in compliance with the European Standard EN 1822 for absolute filters (EPA, HEPA and ULPA).**

9.2. MOTORS

The product motors have a protection index of **IP44** and **insulation class B**

9.3. GENERAL DIRECTIVES:

Considering that it is an electric machine with integrated electronic control, **it is also in accordance with the directives to comply with the CE marking requirements.**

2014/35/UE Low Voltage Directive (LVD)

2006/42/CE Machine Directive (MD)

2014/30/UE Electromagnetic Compatibility (ECD)



SOMMAIRE

1- DESCRIPTION GÉNÉRALE ET FONCTIONS PRINCIPALES DE DEPURO	58
2- APPLICATION DE DEPURO	58
3- CARACTÉRISTIQUES DE FABRICATION DE DEPURO ET COMPOSANTS FOURNIS	59
3.1. GÉNÉRAL	59
3.2. PIÈCES PRINCIPALES DE DEPURO	59
3.2.1. CHÂSSIS	60
3.2.2. VENTILATEUR	60
3.2.3. FILTRE	60
3.2.4. MOTEURS	60
3.2.5. PANNEAU DE CONTRÔLE	60
3.2.6. LA PHOTOCATALYSE-UVC TOWER	61
4-FONCTIONNEMENT ET MISE EN SERVICE.....	62
4.1. FONCTIONNEMENT GÉNÉRAL DE DEPURO	62
4.2. PREMIÈRE MISE EN SERVICE DE DEPURO	63
4.2.1. ROUES	63
4.2.2. POIGNEES ET POMMEAUX	63
4.2.3. CÂBLE DE BRANCHEMENT	63
4.2.4. COMPATIBILTY DU FILTRE	63
4.2.5. PARAMÈTRES DE CONTRÔLE DE L'ÉPURATEUR	65
5-DONNÉES TECHNIQUES DE DEPURO	69
5.1. POIDS ET DIMENSIONS GÉNÉRALES	69
5.2. DONNÉES ÉLECTRIQUES ET CARACTÉRISTIQUES TECHNIQUES	69
6- BRANCHEMENTS ÉLECTRIQUES	70
6.1. SÉCURITÉ ÉLECTRIQUE	70
7- MAINTENANCE DE L'ÉQUIPEMENT	71
7.1. DURÉE DE CONSERVATION DU FILTRE	71
7.2. DONNÉES TECHNIQUES DU FILTRE	71
7.3. CONFIGURATION DE REMPLACEMENT DU FILTRE	71
7.4. ÉLIMINATION DU PRODUIT DEPURO ET DES FILTRES	71
ÉLIMINATION	72
8-GARANTIE DU PRODUIT DEPURO	73
9-CERTIFICATIONS ET DÉCLARATION DE CONFORMITÉ CE DU PRODUIT DEPURO	73
9.1. FILTRATION	73
9.2. MOTEURS	73
9.3. DIRECTIVES GÉNÉRALES	73

Purificateurs d'air Plug & play (plug & play)

Veillez lire soigneusement ce manuel d'instructions avant d'utiliser le produit.



Les avertissements généraux de sécurité et les normes décrits dans ce manuel doivent être soigneusement suivis pendant l'utilisation, le fonctionnement et la maintenance du produit **DEPURO**. Leur non-respect pourrait entraîner une réduction de la sécurité et de la protection pour les utilisateurs et/ou les installateurs. Industrial Ventilation (Vortice) décline toute responsabilité en cas de dommages ou de blessures causés par le non-respect des consignes de sécurité décrites ci-dessous.

-TOUS DROITS RÉSERVÉS Les informations contenues dans ce manuel d'instructions ne peuvent pas être utilisées à d'autres fins que celles pour lesquelles elles ont été conçues. Cette publication ainsi que la documentation fournie avec le ventilateur ne peuvent pas être reproduites ni partiellement ni intégralement sans autorisation préalable par écrit. Le contenu, les illustrations et les schémas de ce document sont à titre d'indication et peuvent être légèrement modifiés sans préavis.

Conformite d'utilisation

- Cet appareil peut être utilisé par des enfants âgés de plus de 8 ans et des personnes porteuses d'un handicap physique, sensoriel ou mental, ou encore sans expériences ou connaissances spécifiques, à condition de travailler sous supervision ou après avoir reçu les instructions d'utilisation de l'appareil en toute sécurité, et après en avoir parfaitement compris les dangers.
- Les enfants ne doivent pas jouer avec l'appareil. Le nettoyage et l'entretien réservés à l'utilisateur ne doivent pas être effectués par des enfants sans surveillance.
- Ces appareils ont été conçus pour un usage domestique et commercial.
- L'installation de l'appareil est réservée à des techniciens qualifiés.
- L'installation électrique à laquelle le produit est raccordé doit être conforme aux normes en vigueur.
- Pour l'installation, prévoir un interrupteur unipolaire ayant une distance d'ouverture des contacts égale ou supérieure à 3 mm, qui permette la déconnexion complète dans les conditions de catégorie de surtension III.
- Les produits équipés de moteurs prédisposés au câblage triphasé (T) nécessitent TOUJOURS d'une connexion à des lignes triphasées à 380-415 V, (ou seulement 400 V quand le produit le prévoit) ou aussi 220-240 V (ou seulement 230 V quand le produit le prévoit).
- Toute sorte de modification est considérée comme une manipulation du produit et annule la garantie correspondante. Les produits équipés de moteurs prédisposés au câblage monophasé (M) nécessitent TOUJOURS d'une connexion à des lignes monophasées à 220-240 V (ou seulement 230 V quand le produit le prévoit).
- Toute sorte de modification est considérée comme une manipulation du produit et annule la garantie correspondante.

1. DESCRIPTION GÉNÉRALE ET FONCTIONS PRINCIPALES DE DEPURO

Les purificateurs d'air DEPURO de Vortice sont des systèmes plug & play (aucune installation n'est nécessaire) pour convertir tout espace intérieur en environnement sans particules contaminantes, ce qui laisse un air plus sain.

Il est conçu pour réduire la charge virale des pièces par le renouvellement constant de l'air transporté.

- Réduction des particules de poussières, des odeurs et des micro-organismes contaminants. Cela crée ainsi un environnement plus sain. Idéal pour les personnes allergiques et asthmatiques.
- Outre un environnement de travail plus sain, nos purificateurs d'air entraînent une réduction des besoins de nettoyage en éliminant une grande partie de la poussière qui est quotidiennement générée.
- Double niveau de filtration avec deux kits de filtration ABSOLUTE HEPA H14 et un filtre moléculaire qui en quelques heures réduit un grand nombre de particules dans l'air, tels que les micro-organismes, les bactéries, les virus, les molécules, etc.
- Ils sont équipés de ventilateurs à haute efficacité et silencieux pour garantir une faible consommation d'énergie

REMARQUE : Le système de purification DEPURO permet de réduire la charge virale en retenant les virus et les bactéries (notamment le coronavirus du COVID-19) qui passent dans les filtres HEPA 14 à haute efficacité. Il n'est pas possible de garantir une purification de 100 % de l'air dans un espace spécifique car cela dépend de plusieurs facteurs tels que : la répartition architecturale de son emplacement, les courants d'air externes, la durée minimum de fonctionnement, la mauvaise utilisation de l'unité, l'obstruction des entrées d'air, le niveau de maintenance de l'unité et l'état de vos filtres, etc



2. APPLICATION DE DEPURO

Le produit DEPURO est conçu pour être installé ou utilisé dans tout type d'espaces intérieurs tels que : service de santé, bureaux, hôtels, maisons, universités, lycées, etc.

En résumé, pour tout espace public où une purification d'air de haute qualité est exigée puisque les purificateurs DEPURO sont équipés de filtres HEPA H14 de haute efficacité. Conçus pour être facilement déplacés dans des espaces intérieurs, ce qui en fait la meilleure solution pour :

- La ventilation des espaces de travail.
- Le domaine de la santé (salles d'attente, couloirs, chambres, services d'hôpital, espaces communs, cabinets médicaux, pharmacies, etc).
- Le secteur tertiaire et industriel (bureaux, hôtels, universités, écoles, institutions publiques, entrepôts, salle de repas dans les restaurants).
- Le secteur résidentiel (studios et maisons).

3. CARACTÉRISTIQUES DE FABRICATION DE DEPURO PRO ET COMPOSANTS FOURNIS

3.1 GÉNÉRAL

DEPURO PRO est une unité de purification composée d'acier insonorisé, galvanisé pour résister à la corrosion.

1. Le modèle DEPURO PRO 150 jusqu'à 300 m³/h pour des espaces intérieurs (2,5 m de hauteur) jusqu'à 50 m².
2. Le modèle DEPURO PRO 300 jusqu'à 600 m³/h pour des espaces intérieurs (2,5 m de hauteur) jusqu'à 100m².

3.2 PIÈCES PRINCIPALES DE DEPURO :

Le schéma suivant (fig.1) indique les différentes pièces et les principaux composants de DEPURO ainsi que leur placement dans la configuration :

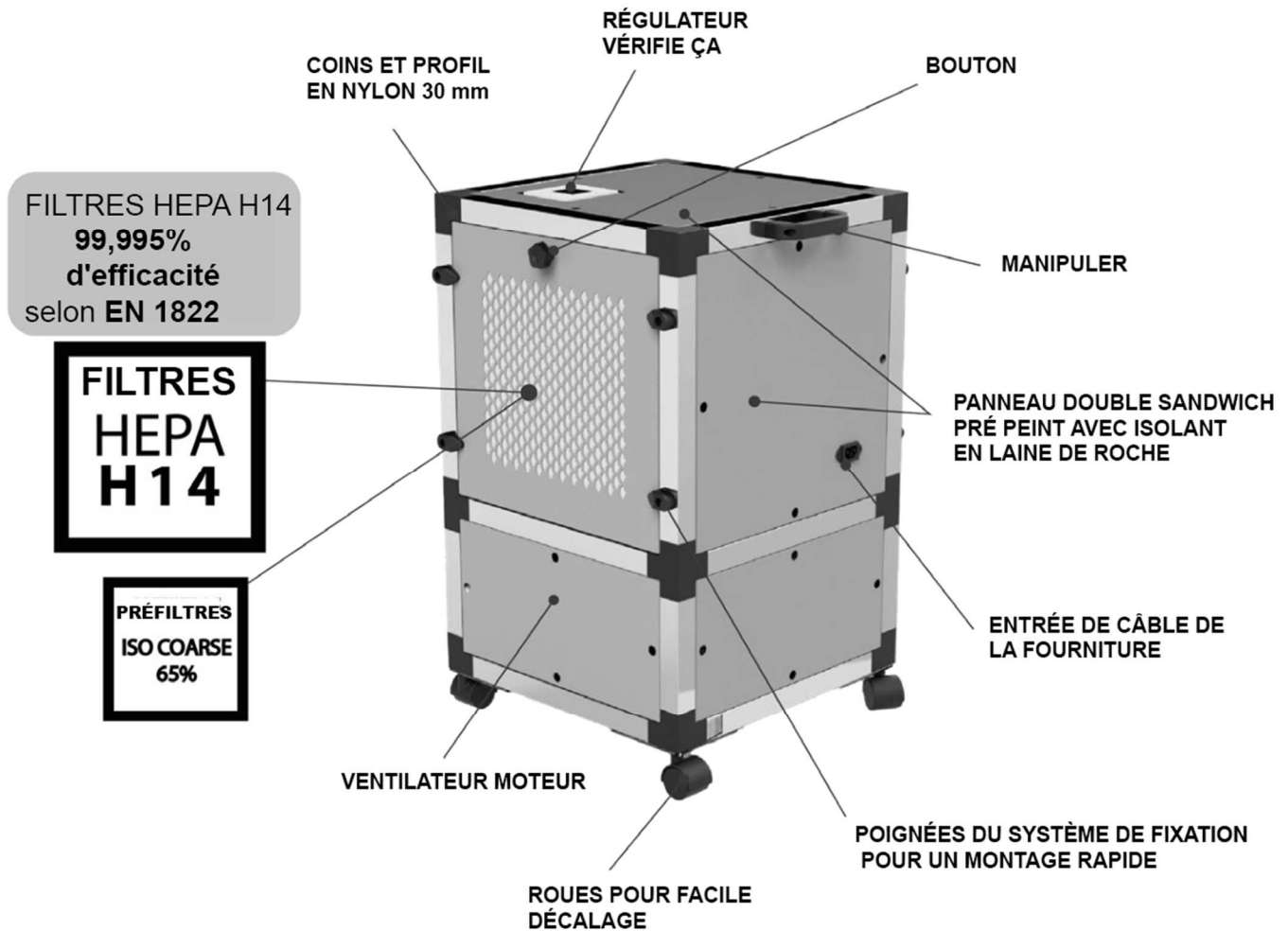


Fig.1

3.2.1. CHÂSSIS :

- Profilés d'aluminium extrudé et **insonorisés** de 30 mm, coins en nylon et panneaux de type sandwich en acier et prélaqués, RAL 9006, classe M0, avec une isolation interne Rockwool de 25 mm classe A1 (non-combustible) et une densité de 90 kg/m³. Les panneaux sont fournis avec un **système de fixation** à attache rapide pour un assemblage et un désassemblage rapide lorsque cela est nécessaire, pour le nettoyage, la maintenance ou le repositionnement des panneaux.
- Les **filtres** sont situés dans les panneaux latéraux perforés, avec les **poignées et le système de fixation**. Cet accès facile permet d'optimiser les procédures de maintenance et de remplacement du filtre. Le remplacement et la manipulation du filtre de DEPURO PRO sont recommandés avec les EPI appropriés. *Consulter la section 7. MAINTENANCE DE L'ÉQUIPEMENT pour savoir comment changer les filtres et les manipuler correctement et en toute sécurité.*
- Les purificateurs DEPURO PRO sont équipés de **4 roues** avec des freins sur leur base pour faciliter leurs déplacements dans les espaces intérieurs. Le système de roue est fourni avec le produit mais n'est pas monté, les roues doivent être vissées sur l'assemblage (sur les supports en aluminium extrudé) avant l'utilisation.

3.2.2. VENTILATEUR :

- Équipé d'une **entrée individuelle à haute efficacité - turbine arrière avec système de nettoyage**, fabriquée en polyamide, avec équilibre statique et dynamique réalisé en usine

3.2.3. FILTRES :

Le DEPURO PRO est équipé d'un **double niveau de filtration de chaque côté** : 4 filtres sont fournis : 2 unités + 2 unités pour chaque unité de purification :

2 unités x ISO GROSSIER 65 % (ancien G4) niveau de pré filtration pour protéger contre la poussière et les saletés et améliorer de 65 % la durée de vie du filtre principal et absolu

2 unités x HEPA H14 Niveau de filtration principal de qualité élevée et absolue



3.2.4. MOTEURS :

-Les réf. **DEPURO PRO 150 et DEPURO PRO 300** sont équipés d'une **faible consommation EC** (électriquement commuté) Technologie de moteur à rotor extérieur. Protection IP-44 et isolation de classe B. Tension standard 230 V 50 Hz/60 Hz

3.2.5. PANNEAU DE CONTRÔLE :

- Tous les purificateurs d'air DEPURO PRO sont équipés d'un panneau de commande principal situé dans la partie supérieure de la structure.



3.2.6 LA PHOTOCATALYSE-UVC TOWER

La PHOTOCATALYSE-UVC TOWER installée dans la version du purificateur d'air DEPURO PRO EVO est l'élément servant à neutraliser les particules capturées dans l'air durant le processus de purification de l'air à travers la combinaison de la technique d'oxydation photocatalytique et l'application de la lumière UV à onde courte.

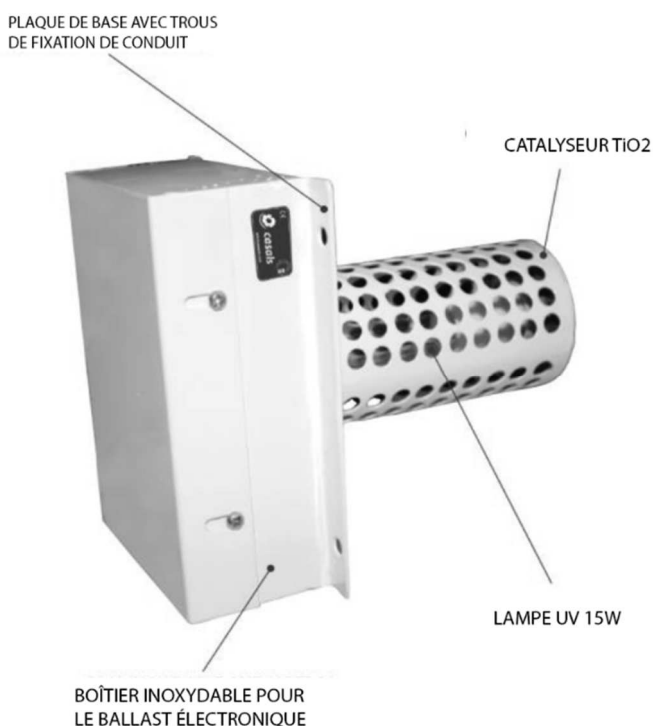


ATTENTION : Cette unité doit être manipulée seulement par du personnel qualifié chargé de l'entretien ou du remplacement et ne sera en aucun cas utilisée à moins qu'elle soit installée dans un équipement.



CARACTÉRISTIQUES DE CONSTRUCTION


- La PHOTOCATALYSE-UVC TOWER est composée d'une plaque de base avec deux brides latérales afin d'être fixée au conduit en acier inox blanc et elle est dotée de trous de fixation.
- Les clavettes se trouvent près d'un boîtier en acier inoxydable qui contient les réacteurs électroniques chargés du fonctionnement des lampes ultraviolettes.
- Sur l'autre extrémité un cylindre perforé correspond au catalyseur TiO₂ (bioxyde de titane).
- La PHOTOCATALYSE-UVC TOWER ultraviolette à ondes courtes de 15W chargée d'émettre les photons se trouve à l'intérieur du catalyseur.



REMARQUE : PHOTOCATALYSE-UVC TOWER ne nécessite pas d'entretien particulier. Garder à l'esprit que la lampe a une durée d'irradiation de 8000-12000 heures.

REMARQUE : Pour démarrer la PHOTOCATALYSE-UVC TOWER, suivre les passages indiqués dans le manuel du régulateur .(REG DEPURO)



ATTENTION : Ne jamais démarrer la tour de photocatalyse-UVC sans avoir préalablement assemblé tous les capots du purificateur. Pour vérifier le bon fonctionnement de la lampe, assemblez uniquement les filtres HEPA 14 (sans les pré-filtres) et on verra si l'unité émet de la lumière ou non à travers eux. **Pour toute manipulation interne de l'unité, entretien du filtre, etc. contrôler que l'unité soit éteinte (absence d'alimentation) et que le symbole ne soit pas activé sur la page d'écran**  **initiale du régulateur.**



IMPORTANT : Ne pas laisser que la lumière ultraviolette émise par la PHOTOCATALYSE-UVC TOWER frappe directement ou indirectement sur des personnes ou des animaux parce que cela pourrait abîmer les yeux ou la peau.

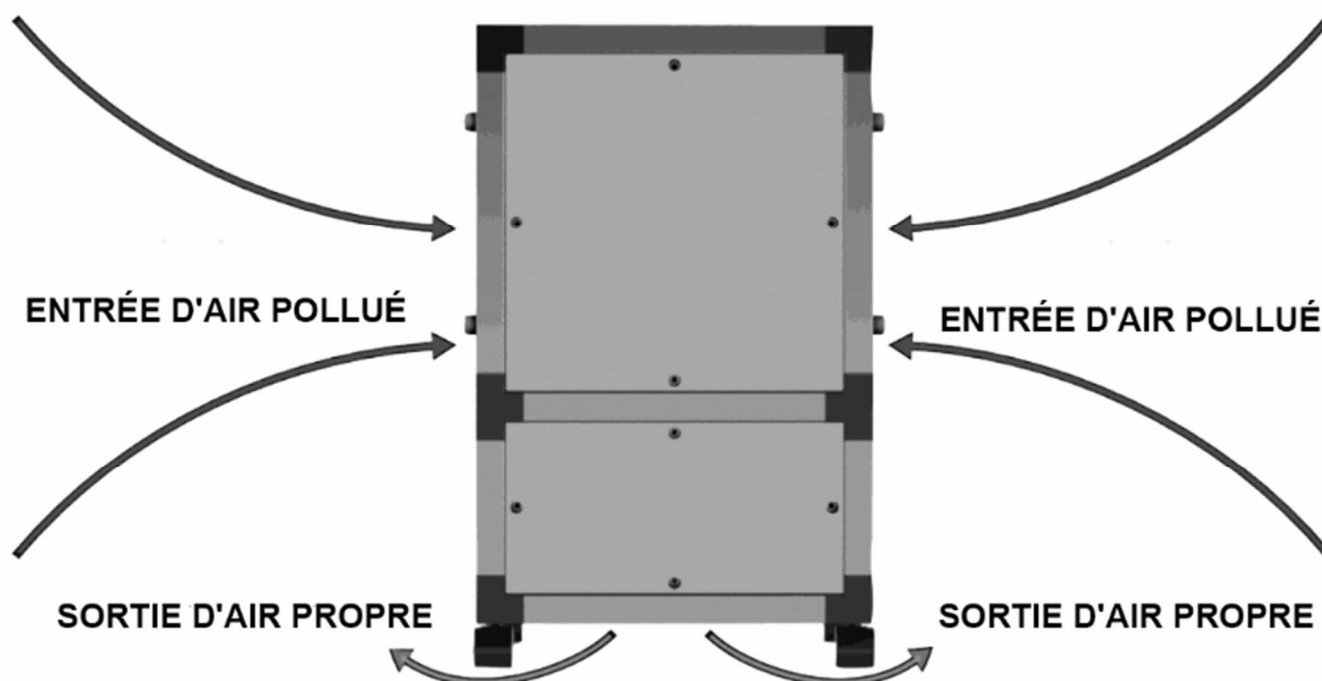
4. FONCTIONNEMENT ET MISE EN SERVICE

4.1 FONCTIONNEMENT GÉNÉRAL DE DEPURO PRO :

Le fonctionnement du produit DEPURO PRO est simple et intuitif afin d'aider les utilisateurs ou les personnes qui l'installent ou qui réalisent sa maintenance.

En général, DEPURO PRO fait entrer l'air contaminé par les deux côtés de DEPURO PRO par la turbine arrière. Lorsque l'air est nettoyé et purifié par les filtres, il est conduit vers le bas de l'unité. (voir Fig. 2)

Pour allumer et faire fonctionner le DEPURO PRO, il doit être alimenté en électricité (généralement 230 V/50 Hz, mais il peut également fonctionner à 60 Hz).



Il est également équipé d'un **panneau de contrôle*** qui permet de définir les paramètres suivants :

1. Marche/Arrêt du purificateur d'air.
2. Fonction Automatique – Autonome.
3. Réglage du débit, 0 étant le plus faible et 100 le plus élevé.
4. Programmation pour l'optimisation en mode nuit ce qui favorise une faible consommation d'énergie lorsque les espaces intérieurs sont vides.
5. Alarme d'obturation du filtre et indication de maintenance. Cette alarme peut être programmée par heure de fonctionnement (*consulter le manuel spécifique du régulateur fourni avec l'équipement*).

*** Pour plus de détails et le fonctionnement spécifique de la commande, consulter le manuel du régulateur fourni avec l'équipement.(REG DEPURO)**



4.2 PREMIÈRE MISE EN SERVICE DE DEPURO PRO :

4.2.1. ROUES : L'unité DEPURO PRO est fournie avec un **kit de 4 roues pour la transporter et la déplacer facilement** (il n'est pas nécessaire de l'installer toujours à la même place). Les roues doivent être assemblées (raccord M8) dans le bas du purificateur, à l'intérieur des trous prévus à cet effet.



IMPORTANT : IL EST OBLIGATOIRE DE MONTER LES ROUES SUR LA STRUCTURE AVANT DE COMMENCER L'UNITÉ. Dans le cas contraire, DEPURO PRO ne pouvait pas stimuler l'air purifié par la base inférieure de l'air et le fonctionnement de l'unité ne serait pas le bon.



REMARQUE : la bonne position de fonctionnement de DEPURO PRO est à la verticale (la turbine dans la partie inférieure de l'ensemble). Ne pas utiliser l'unité en position allongée ou à l'envers. Le placement des roues est une aide pour le bon positionnement de l'équipement.

4.2.2. POIGNEES ET POMMEAUX : Les modèles CE sont équipés de poignées pour en faciliter le déplacement et deux pommeaux pour ouvrir les panneaux pour le positionnement ou le remplacement des filtres. La poignée et les pommeaux doivent être vissés par l'utilisateur (vis incluses).



4.2.3. CÂBLE DE BRANCHEMENT L'unité DEPURO PRO dispose d'un câble de branchement pour brancher l'alimentation électrique. Il est généralement fourni séparément du kit, prébrancher le connecteur universel sur le port de l'équipement et le brancher normalement.

4.2.4. COMPATIBILTY DU FILTRE

IMPORTANT : Avant d'utiliser DEPURO PRO pour la première fois, **il est nécessaire de démonter les filtres du kit et de retirer l'emballage / le plastique des filtres HEPA 14 à haute efficacité.**

Attention: il y a deux filtres, sur deux côtés opposés du produit ; chaque filtre HEPA 14 est expédié entièrement protégé pour conserver les caractéristiques et propriétés du filtre intactes (voir Fig.3)



ATTENTION : Pour toute manipulation interne de DEPURO PRO, **il est obligatoire d'utiliser les EPI* appropriés, au minimum un masque et des gants.** Chaque appareil est muni de deux autocollants (un sur chaque couvercle des filtres amovibles) de signalisation concernant l'utilisation des équipements de protection avant de manipuler l'appareil. Lorsque la protection du filtre a été retirée, elle doit être replacée dans la fente correspondante. (voir Fig. 3)



* REMARQUE : En cas de non-utilisation des EPI qui sont spécifiés ici, le filtre absolu perdra sa certification et le degré de filtrage fourni, ainsi que la sécurité fournie par DEPURO PRO pour éviter d'entrer en contact direct avec des virus, des bactéries, etc.

Détail du système de fixation facile par des poignées avec filtres rapides et de remplacement. Seule une clé Allen est nécessaire pour desserrer, tourner la poignée et la remettre dans la bonne position après son remplacement.

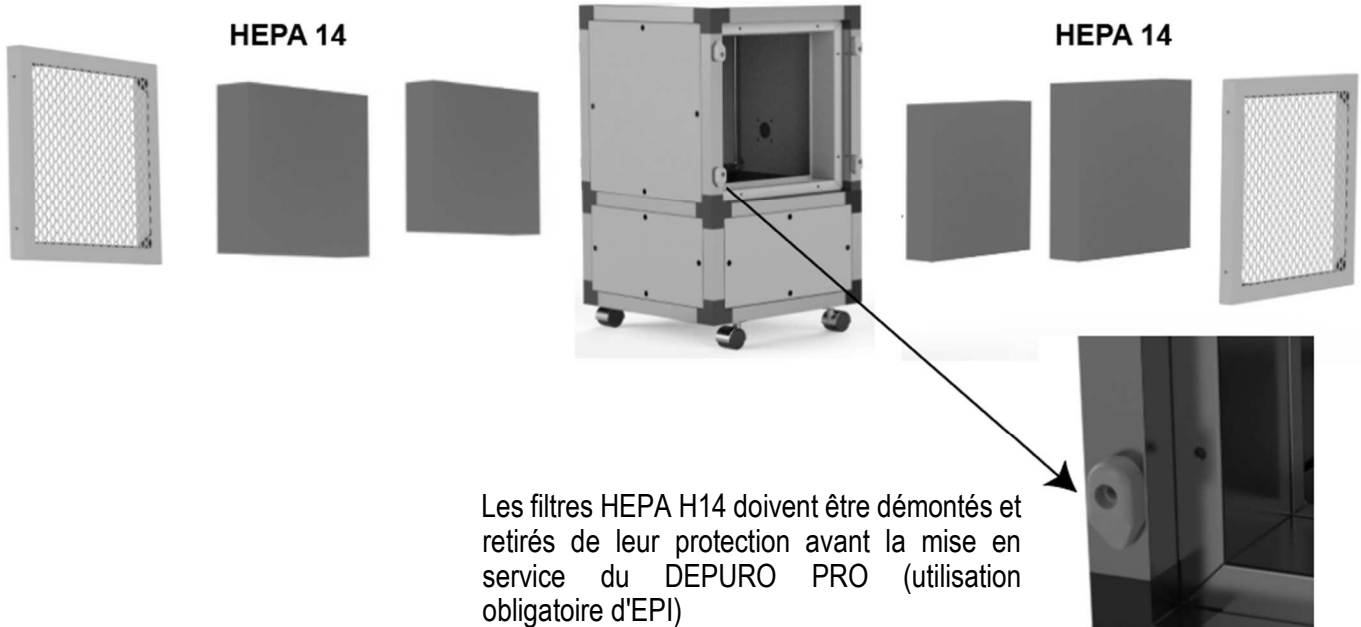


Fig.3

REMARQUE : Chaque unité DEPURO PRO est livrée avec les certificats individuels correspondants des filtres HEPA H14 afin de garantir son fonctionnement et son degré de sécurité.



IMPORTANT : N'utilisez aucun filtre similaire ou théoriquement équivalent sans consulter au préalable le fabricant et obtenir son autorisation. En cas de manipulation ou de remplacement du filtre par des unités non acceptées, la garantie de filtration fournie par le produit DEPURO PRO d'origine sera perdue.



Consulter la section 7.1. entretien des équipements pour connaître la fréquence de remplacement et les détails sur la manière de remplacer les filtres.

4.2.5. PARAMÈTRES DE CONTRÔLE DE L'ÉPURATEUR

L'utilisateur doit choisir le point de réglage en fonction :

- des dimensions de la pièce (surface en m² et hauteur du plafond) où sera installé l'épurateur
- du nombre de cycles de purification (N) que l'on a l'intention d'exécuter à chaque heure de fonctionnement du produit.

Vortice suggère un nombre de cycles de purification (N) égale à 2 ou 3 volumes par heure (volumes/h). Dans les tableaux suivants, l'utilisateur peut trouver le point de réglage le plus adapté pour N=2 et N=3 en fonction de deux hauteurs de plafond typiques (3 m et 2,5 m).

REMARQUE : dans les tableaux suivants, les points de réglage mis en évidence dans la zone en gris indiquent des conditions de fonctionnement de la machine où la capacité de filtrage du produit n'est pas optimale.

DEPURO PRO 150: Hauteurs de plafond 3,0 m, N = 2 et N = 3 cycles de purification horaire

Surface de la pièce [m ²]	Hauteur de la pièce [m]	N= Cycles de purification [Volumes / h]	Q = Portée [m ³ /h]	POINT DE RÉGLAGE ↓
15	3,0	2,0	90,0	23
20	3,0	2,0	120,0	27
25	3,0	2,0	150,0	31
30	3,0	2,0	180,0	36
35	3,0	2,0	210,0	40
40	3,0	2,0	240,0	45
45	3,0	2,0	270,0	49
50	3,0	2,0	300,0	54
55	3,0	2,0	330,0	58
60	3,0	2,0	360,0	63
65	3,0	2,0	390,0	67
70	3,0	2,0	420,0	72
75	3,0	2,0	450,0	76
80	3,0	2,0	480,0	81
85	3,0	2,0	510,0	85
90	3,0	2,0	540,0	90
95	3,0	2,0	570,0	94
100	3,0	2,0	600,0	99

Surface de la pièce [m ²]	Hauteur de la pièce [m]	N= Cycles de purification [Volumes / h]	Q = Portée [m ³ /h]	POINT DE RÉGLAGE ↓
15	3,0	3,0	135,0	29
20	3,0	3,0	180,0	36
25	3,0	3,0	225,0	43
30	3,0	3,0	270,0	49
35	3,0	3,0	315,0	56
40	3,0	3,0	360,0	63
45	3,0	3,0	405,0	70
50	3,0	3,0	450,0	76
55	3,0	3,0	495,0	83
60	3,0	3,0	540,0	90
65	3,0	3,0	585,0	96

DEPURO PRO 150: Hauteurs de plafond 2,5 m, N = 2 et N = 3 cycles de purification horaire

Surface de la pièce [m ²]	Hauteur de la pièce [m]	N= Cycles de purification [Volumes / h]	Q = Portée [m ³ /h]	POINT DE RÉGLAGE ↓
15	2,5	2,0	75,0	20
20	2,5	2,0	100,0	24
25	2,5	2,0	125,0	28
30	2,5	2,0	150,0	31
35	2,5	2,0	175,0	35
40	2,5	2,0	200,0	39
45	2,5	2,0	225,0	43
50	2,5	2,0	250,0	46
55	2,5	2,0	275,0	50
60	2,5	2,0	300,0	54
65	2,5	2,0	325,0	58
70	2,5	2,0	350,0	61
75	2,5	2,0	375,0	65
80	2,5	2,0	400,0	69
85	2,5	2,0	425,0	73
90	2,5	2,0	450,0	76
95	2,5	2,0	475,0	80
100	2,5	2,0	500,0	84
105	2,5	2,0	525,0	87
110	2,5	2,0	550,0	91
115	2,5	2,0	575,0	95
120	2,5	2,0	600,0	99

Surface de la pièce [m ²]	Hauteur de la pièce [m]	N= Cycles de purification [Volumes / h]	Q = Portée [m ³ /h]	POINT DE RÉGLAGE ↓
15	2,5	3,0	112,5	26
20	2,5	3,0	150,0	31
25	2,5	3,0	187,5	37
30	2,5	3,0	225,0	43
35	2,5	3,0	262,5	48
40	2,5	3,0	300,0	54
45	2,5	3,0	337,5	59
50	2,5	3,0	375,0	65
55	2,5	3,0	412,5	71
60	2,5	3,0	450,0	76
65	2,5	3,0	487,5	82
70	2,5	3,0	525,0	87
75	2,5	3,0	562,5	93
80	2,5	3,0	600,0	99

DEPURO PRO 300: Hauteurs de plafond 3,0 m, N = 2 et N = 3 cycles de purification horaire

Surface de la pièce [m ²]	Hauteur de la pièce [m]	N= Cycles de purification [Volumes / h]	Q = Portée [m ³ /h]	POINT DE RÉGLAGE ↓
15	3,0	2,0	90,0	45
20	3,0	2,0	120,0	45
25	3,0	2,0	150,0	45
30	3,0	2,0	180,0	46
35	3,0	2,0	210,0	46
40	3,0	2,0	240,0	47
45	3,0	2,0	270,0	48
50	3,0	2,0	300,0	49
55	3,0	2,0	330,0	50
60	3,0	2,0	360,0	52
65	3,0	2,0	390,0	54
70	3,0	2,0	420,0	55
75	3,0	2,0	450,0	57
80	3,0	2,0	480,0	60
85	3,0	2,0	510,0	62
90	3,0	2,0	540,0	65
95	3,0	2,0	570,0	67
100	3,0	2,0	600,0	70
105	3,0	2,0	630,0	73
110	3,0	2,0	660,0	77
115	3,0	2,0	690,0	80
120	3,0	2,0	720,0	84
125	3,0	2,0	750,0	88
130	3,0	2,0	780,0	92
135	3,0	2,0	810,0	96
140	3,0	2,0	840,0	100

Surface de la pièce [m ²]	Hauteur de la pièce [m]	N= Cycles de purification [Volumes / h]	Q = Portée [m ³ /h]	POINT DE RÉGLAGE ↓
15	3,0	3,0	135,0	45
20	3,0	3,0	180,0	46
25	3,0	3,0	225,0	47
30	3,0	3,0	270,0	48
35	3,0	3,0	315,0	50
40	3,0	3,0	360,0	52
45	3,0	3,0	405,0	54
50	3,0	3,0	450,0	57
55	3,0	3,0	495,0	61
60	3,0	3,0	540,0	65
65	3,0	3,0	585,0	69
70	3,0	3,0	630,0	73
75	3,0	3,0	675,0	78
80	3,0	3,0	720,0	84
85	3,0	3,0	765,0	90
90	3,0	3,0	810,0	96
95	3,0	3,0	855,0	100

DEPURO PRO 300: Hauteurs de plafond 2,5 m, N = 2 et N = 3 cycles de purification horaire

Surface de la pièce [m ²]	Hauteur de la pièce [m]	N= Cycles de purification [Volumes / h]	Q = Portée [m ³ /h]	POINT DE RÉGLAGE ↓
15	2,5	2,0	75,0	45
20	2,5	2,0	100,0	45
25	2,5	2,0	125,0	45
30	2,5	2,0	150,0	45
35	2,5	2,0	175,0	46
40	2,5	2,0	200,0	46
45	2,5	2,0	225,0	47
50	2,5	2,0	250,0	47
55	2,5	2,0	275,0	48
60	2,5	2,0	300,0	49
65	2,5	2,0	325,0	50
70	2,5	2,0	350,0	51
75	2,5	2,0	375,0	53
80	2,5	2,0	400,0	54
85	2,5	2,0	425,0	56
90	2,5	2,0	450,0	57
95	2,5	2,0	475,0	59
100	2,5	2,0	500,0	61
105	2,5	2,0	525,0	63
110	2,5	2,0	550,0	65
115	2,5	2,0	575,0	68
120	2,5	2,0	600,0	70
125	2,5	2,0	625,0	73
130	2,5	2,0	650,0	76
135	2,5	2,0	675,0	78
140	2,5	2,0	700,0	81
145	2,5	2,0	725,0	84
150	2,5	2,0	750,0	88
155	2,5	2,0	775,0	91
160	2,5	2,0	800,0	94
165	2,5	2,0	825,0	98
170	2,5	2,0	850,0	100

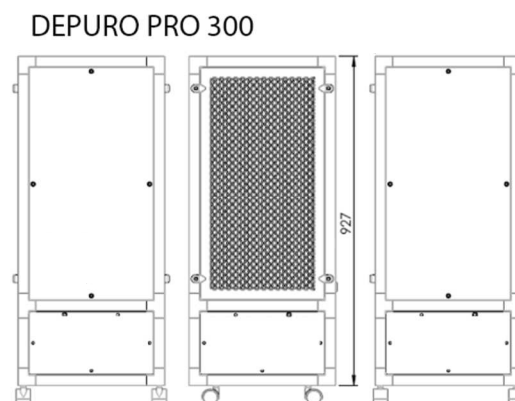
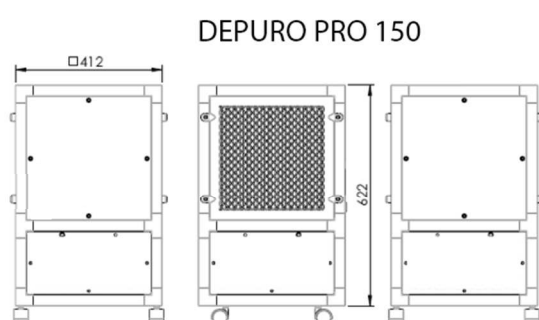
Surface de la pièce [m ²]	Hauteur de la pièce [m]	N= Cycles de purification [Volumes / h]	Q = Portée [m ³ /h]	POINT DE RÉGLAGE ↓
15	2,5	3,0	112,5	45
20	2,5	3,0	150,0	45
25	2,5	3,0	187,5	46
30	2,5	3,0	225,0	47
35	2,5	3,0	262,5	48
40	2,5	3,0	300,0	49
45	2,5	3,0	337,5	51
50	2,5	3,0	375,0	53
55	2,5	3,0	412,5	55
60	2,5	3,0	450,0	57
65	2,5	3,0	487,5	60
70	2,5	3,0	525,0	63
75	2,5	3,0	562,5	67
80	2,5	3,0	600,0	70
85	2,5	3,0	637,5	74
90	2,5	3,0	675,0	78
95	2,5	3,0	712,5	83
100	2,5	3,0	750,0	88
105	2,5	3,0	787,5	93
110	2,5	3,0	825,0	98

5. DONNÉES TECHNIQUES DE DEPURO PRO

5.1 POIDS ET DIMENSIONS GÉNÉRALES :

Les dimensions des modèles DEPURO PRO 150 – DEPURO PRO 300 sont spécifiées ci-dessous.

	DEPURO PRO 150	DEPURO PRO 300
Hauteur avec roues (mm)	670	975
Largeur (mm)	412	412
Longueur (mm)	412	412
Poids total (Kg)	30	50



5.2 DONNÉES ÉLECTRIQUES ET CARACTÉRISTIQUES TECHNIQUES :

Les paramètres suivants sont détaillés ci-dessous : les données électriques de tension, fréquence, courant, puissance, performance (débit d'air maximum) et d'autres données techniques intéressantes telles que les tr/min, le niveau de bruit, les surfaces d'application et les températures d'utilisation minimum et maximum (Notez que la vitesse des purificateurs DEPURO PRO est réglable à 100 %)

Phase	DEPURO PRO 150	DEPURO PRO 300
	Monophasé	Monophasé
Tension nominale (V)	230	230
Fréquence (Hz)	50/60	50/60
Max. R.P.M	3980	3600
Nominal I (A) 230 V	0,40	0,70
MAX I (A) 230 V	1,22	1,42
Puissance nominale (W)	37	78
Puissance MAX (W)	144	170
Débit d'air nominal (m ³ / h)	300	600
Débit d'air MAX (m ³ / h)	570	833
Son dB (A) (à 6 m)	41	44
Surface jusqu'à (m ²)	50	100
Min. température ambiante (° C)	-25	-25
Max. température ambiante (° C)	50	50

6. BRANCHEMENTS ÉLECTRIQUES

L'équipement DEPURO PRO **ne nécessite pas de branchement électrique avant utilisation**. Il suffit de le brancher sur le réseau électrique principal pour le mettre en service. Il dispose d'une commande Marche/Arrêt pour pouvoir le démarrer et le configurer. *Consulter le manuel de contrôle fourni avec le produit pour plus d'informations et de détails sur le fonctionnement.*

6.1 COMPOSANTS ÉLECTRIQUES

ATTENTION : DEPURO PRO est un dispositif électrique et est également considéré comme une machine (il est équipé d'un moteur et d'un composant rotatif, la turbine). C'est pourquoi, **avant d'effectuer toute opération, intervention de maintenance ou interaction avec l'équipement, il doit être débranché de l'alimentation électrique**. Cela a pour but d'éviter tout risque d'électrocution ou de coincement des membres de l'utilisateur.



7. MAINTENANCE DE L'ÉQUIPEMENT

Pour un bon fonctionnement, l'entretien de **DEPURO PRO** consiste essentiellement à remplacer le filtre de protection. Il s'agit de la pièce principale pour l'efficacité de la purification des équipements.

Toute opération de maintenance, de réparation ou de contrôle des équipements doit être effectuée par un personnel formé et disposant de connaissances suffisantes. Les mesures de sécurité requises doivent toujours être prises pour éviter tout risque pour l'utilisateur.



7.1 DURÉE DE CONSERVATION DU FILTRE

La durée de vie des deux types de filtres DEPURO PRO pour les environnements propres (tels que les bureaux, les hôpitaux, etc.) et pour les environnements sales (tels que les entrepôts, les bâtiments industriels, etc.) est détaillée ci-dessous :

-Pré-filtre ISO GROSSIER 65 % (G4)→

Environnements propres : entre 4 et 6 mois / Environnements sales : entre 2 et 4 mois

-Filtre Absolu à haute efficacité HEPA H14 (à condition qu'il soit équipé du pré-filtre ISO GROSSIER 65 %)

Environnements propres : entre 10 et 12 mois / Environnements sales : entre 8 et 10 mois

IMPORTANT : La durée de vie des filtres peut être réduite ou varier selon plusieurs facteurs tels que la qualité de l'air ambiant à purifier, le débit d'air et le bon entretien du pré-filtre. Indépendamment des alarmes de contrôle, il est recommandé de vérifier régulièrement les filtres pour leur maintenance préventive.



7.2 DONNÉES TECHNIQUES DU FILTRE

	EFFICACITÉ	DIMENSIONS (mm)	ZONE MOYENNE (m ²)	DÉBIT D'AIR / CHUTE DE PRESSION à 0,45 m/s (m ³ /h/Pa) *	POIDS (Kg)
FILTRO HEPA	H14	305x305x66	2	151/175	1,9
FILTRO HEPA	H14	305x610x66	4,1	301/175	3,2
FILTRO ISO COARSE 65% (G4)	ISO COARSE 65%	287x287x24	0,2	700/70	0,2
FILTRO ISO COARSE 65% (G4)	ISO COARSE 65%	287x592x24	0,3	1500/70	0,2

7.3 CONFIGURATION DE REMPLACEMENT DU FILTRE

Le produit DEPURO PRO dispose d'un système permettant d'avertir l'utilisateur lorsqu'il est nécessaire de remplacer les filtres de l'équipement (les deux : le pré-filtre et le filtre absolu). Cet avertissement s'affiche sur l'écran de contrôle. Ces paramètres sont pré-réglés dès la fabrication et ne doivent pas être définis avant d'utiliser l'appareil, bien qu'ils puissent être configurés (*pour plus de détails, consulter le manuel du régulateur*).

7.4 ÉLIMINATION DU PRODUIT DEPURO PRO ET DES FILTRES

De la même manière que l'ensemble du produit DEPURO PRO (en tant qu'appareil électrique), les filtres usagés ne peuvent pas être éliminés dans des conteneurs de déchets normaux. Ils doivent être déposés dans des conteneurs spécifiques ou dans des conteneurs prévus à cet effet, en utilisant toujours des mesures de protection et de sécurité extrêmes.



Élimination

DANS CERTAINS PAYS DE L'UNION EUROPÉENNE, CE PRODUIT NE FAIT PAS PARTIE DU DOMAINE D'APPLICATION DE LA LOI NATIONALE D'ASSIMILATION DE LA DIRECTIVE DEEE ET PAR CONSÉQUENT, IL N'Y EXISTE AUCUNE OBLIGATION DE COLLECTE DIFFÉRENCIÉE À LA FIN DE SA DURÉE DE VIE.

Attention

Ce produit est conforme à la directive EU 2012/19/EC.

Le symbole représentant une poubelle barrée présent sur l'appareil indique qu'à la fin de son cycle de vie, il devra être traité séparément des déchets domestiques. Il devra donc être confié à un centre de collecte sélective pour appareils électriques et électroniques ou rapporté au revendeur lors de l'achat d'un nouvel appareil.



La collecte sélective réalisée avant le recyclage, le traitement et l'élimination compatible avec l'environnement de l'appareil usagé contribue à éviter les nuisances pour l'environnement et pour la santé et favorise le recyclage des matériaux qui composent le produit.

Proper differential collection, and the subsequent recycling, processing and environmentally compatible disposal of waste equipment avoids unnecessary damage to the environment and possible related health risks, and also promotes recycling of the materials used in the appliance.

Pour de plus amples informations concernant les systèmes de collecte existants, adressez-vous au service local d'élimination des déchets ou au magasin qui vous a vendu l'appareil.

Les fabricants et les importateurs optent à leur responsabilité en matière de recyclage, de traitement et d'élimination des déchets compatible avec l'environnement directement ou par l'intermédiaire d'un système collectif.

8. GARANTIE DU PRODUIT DEPURO PRO

L'équipement DEPURO PRO est garanti pour une période de 24 mois * à partir de sa date d'achat (toujours conserver la facture d'achat et/ou le bon de livraison). Cette période de garantie est terminée même si le produit n'a pas été utilisé immédiatement après son achat.

***Sont exclus de cette garantie tous les dommages, dysfonctionnements ou défauts de l'appareil d'appareils tiers provoqués par une mauvaise ou incorrecte utilisation**, son usure normale, sa surcharge ou sa manipulation par du personnel non autorisé par le fabricant. L'obligation assumée par cette garantie se limite au remplacement de la pièce considérée comme défectueuse après examen par nos spécialistes. **Ces pièces de rechange ne comprennent pas les filtres en tant que pièces consommables et doivent être remplacés régulièrement dans le cadre des obligations de maintenance de l'unité.**

Les opérations de maintenance et de réglage de DEPURO PRO doivent toujours être effectuées par des spécialistes dûment formés. **En aucun cas une modification ou une réparation de l'appareil (remplacement de pièces) ne peut être effectuée sans l'autorisation préalable du fabricant.** Pendant la période de garantie de l'appareil, les réparations ne peuvent être effectuées que par le service officiel d'assistance technique ou par un personnel autorisé et toujours avec l'accord préalable du fabricant.

9. CERTIFICATIONS ET DÉCLARATION DE CONFORMITÉ CE DU PRODUIT DEPURO PRO

VORTICE, en tant que fabricant des purificateurs d'air Plug & Play, sous la marque DEPURO PRO, nous déclarons sous notre unique responsabilité qu'ils sont conformes aux normes et directives suivantes :

9.1 FILTRATION

En ce qui concerne la filtration, DEPURO PRO est équipé d'un double niveau de filtration (Pré-filtre : ISO GROSSIER 65 % + Filtre absolu à haute efficacité : HEPA H14 *) qui **est conforme à la norme européenne EN 1822 pour les filtres absolus (EPA, HEPA et ULPA).**

9.2 MOTEURS

Les moteurs du produit ont un indice de protection **IP44** et une **classe d'isolation B**

9.3 DIRECTIVES GÉNÉRALES :

Puisqu'il s'agit d'une machine électrique à commande électronique intégrée, **elle est également conforme aux directives concernant les exigences de marquage CE.**

2014/35/UE Directive basse tension (DBT)

2006/42/CE Directive Machines (DM)

2014/30/UE Compatibilité électromagnétique (CEM)



INHALT

1- ALLGEMEINE BESCHREIBUNG UND HAUPTFUNKTION VON DEPURO	76
2- ANWENDUNG VON DEPURO	76
3- BAULICHE MERKMALE VON DEPURO UND INBEGRIFFENE KOMPONENTEN	77
3.1. ALLGEMEINES.....	77
3.2. HAUPTTEILE VON DEPURO	77
3.2.1. GESTELL.....	78
3.2.2. LÜFTER.....	78
3.2.3. FILTER	78
3.2.4. MOTOREN	78
3.2.5. BEDIENPULT	78
3.2.6. PHOTOCATALYSIS-UVC TOWER	79
4-BETRIEB UND INBETRIEBNAHME	80
4.1. ALLGEMEINER BETRIEB VON DEPURO	80
4.2. INBETRIEBNAHME VON DEPURO	81
4.2.1. RÄDER	81
4.2.2. GRIFF UND KNÖPFE	81
4.2.3. ANSCHLUSSKABEL	81
4.2.4. FILTEREIGNUNG.....	81
4.2.5. KONTROLLKONFIGURATION NACH DER ANWENDUNGSOBERFLÄCHE	83
5-TECHNISCHE DATEN VON DEPURO	87
5.1. ALLGEMEINE ABMESSUNGEN UND GEWICHT	87
5.2. ELEKTRISCHE DATEN UND TECHNISCHE MERKMALE	87
6- STROMANSCHLUSS	88
6.1. ELEKTRISCHE SICHERHEIT	88
7- WARTUNG UND PFLEGE.....	89
7.1. LEBENSDAUER DES FILTERS.....	89
7.2. TECHNISCHE DATEN DES FILTERS.....	89
7.3. FILTER AUSTAUSCHEN.....	89
7.4. ENTSORGUNG VON FILTERN UND DEPURO	89
ENTSORGUNG	90
8-PRODUKTGARANTIE FÜR DEPURO	91
9-ZERTIFIZIERUNGEN UND EG-KONFORMITÄTSERKLÄRUNG VON DEPURO	91
9.1. FILTRATION	91
9.2. MOTOREN.....	91
9.3. ALLGEMEINE HINWEISE	91

DEPURO PRO

Plug & Play Luftreiniger

Diese Gebrauchsanweisung vor dem Gebrauch des Produkts aufmerksam lesen.



Die in diesem Handbuch beschriebenen **allgemeinen Sicherheitshinweise und Vorgaben sind während des Gebrauch, Betrieb und Wartung von DEPURO genau zu befolgen**. Die Nichtbeachtung kann zu Beeinträchtigungen der Sicherheit und des Schutzes für Benutzer und/oder Installateure führen. Industrial Ventilation IND.S.L. (Vortice) übernimmt keine Haftung für Schäden oder Verletzungen, die auf die Missachtung der nachstehenden Sicherheitsvorschriften zurückzuführen sind.

-ALLE RECHTE VORBEHALTEN Die Informationen in diesem Handbuch dürfen außer ihrem eigentlichen Nutzungsziels zu keinen anderen Zwecken verwendet werden. Diese Ausgabe und die dem Lüfter beigelegte Dokumentation darf ohne die vorherige schriftliche Genehmigung weder ganz noch teilweise vervielfältigt werden. Inhalt, Zeichnungen und Diagramme in diesem Dokument dienen der allgemeinen Information und können ohne Vorankündigung geringfügigen Änderungen unterliegen.

Übereinstimmung

- Dieses Gerät darf von Kindern ab 8 Jahren oder Personen mit eingeschränkten körperlichen, sensorischen oder geistigen Fähigkeiten oder mangelnder Erfahrung bzw. Kenntnis im Umgang mit Elektrogeräten nur unter der Aufsicht oder nach gründlicher Unterweisung und Überprüfung seitens einer für ihre Sicherheit verantwortlichen Person bedient werden.
- Kinder dürfen nicht mit dem Gerät spielen.
- Die durch den Anwender auszuführende Reinigung und Pflege des Geräts darf nicht von unbeaufsichtigten Kindern ausgeführt werden.
- Diese Geräte sind zur Verwendung im Haushalt und in gewerblichen Bereichen ausgelegt.
- Die Installation des Geräts muss von qualifiziertem Personal durchgeführt werden.
- Die Elektroanlage, an die das Produkt angeschlossen ist, muss den geltenden Vorschriften entsprechen.
- Für die Installation muss ein mehrpoliger Stecker angebracht sein, dessen Öffnungsabstand der Kontakte gleich oder über 3 mm ist, mit dem die vollständige Trennung unter Bedingungen der Überspannungskategorie III möglich ist.
- Die Produkte mit Dreiphasen-Motoren (T) müssen STETS an ein 380- 415V (oder, sofern vorgesehen, nur 400V) Dreiphasennetz angeschlossen werden oder ggf. an 220-240V (bzw. nur 230V, sofern vorgesehen).
- Jede Änderung gilt als unsachgemäßer Zugriff auf das Produkt und macht die Garantie ungültig. Die Produkte mit Einphasen-Motoren (M) müssen STETS an ein 220-240V (bzw. Nur 230V, sofern vorgesehen) Einphasennetz angeschlossen werden.
- Jede Änderung gilt als unsachgemäßer Zugriff auf das Produkt und macht die Garantie ungültig.

1. ALLGEMEINE BESCHREIBUNG UND HAUPTFUNKTION VON DEPURO

Bei DEPURO von Vortice handelt es sich um Plug & Play (installationsfreie) Luftreiniger, die jeden geschlossenen Raum in eine Umgebung ohne kontaminierende Partikel verwandelt und die Luft viel gesünder macht.

Es wurde zur Reduzierung der Virenbelastung von Räumen durch kontinuierliche Luftaufbereitung entwickelt.

- Reduzierung von Staubpartikeln, Gerüchen und kontaminierenden Keimen. Dadurch Schaffen einer gesünderen Umgebung. Ideal für Allergiker und Asthmatiker.
- Neben einer gesünderen Arbeitsumgebung senken unsere Luftreiniger den Reinigungsbedarf, da sie einen Großteil des täglich entstehenden Staubs aus der Luft filtern.
- Zweifach-Filter mit zwei HEPA H14 Absolutfilterpackungen und einem Molekularfilter, der binnen Stunden einen Großteil der Partikel wie Keime, Bakterien, Viren, Moleküle aus der Luft filtert.
- Mit leistungsstarken, leisen Lüftern ausgestattet, um einen niedrigen Energieverbrauch sicherzustellen.

HINWEIS: Das DEPURO PRO Reinigungssystem garantiert die Senkung der Virenbelastung, indem Viren und Bakterien (einschließlich COVID-19 Coronaviren) durch die leistungsstarken HEPA 14 Filter zurückgehalten werden. Eine 100%-ige Luftreinigung kann nicht garantiert werden, da diese je nach räumlichen Gegebenheiten von unterschiedlichen Faktoren abhängt wie z.B.: von der Bauweise der Räumlichkeiten, den äußeren Luftströmungen, der Mindest-Betriebszeit, unsachgemäßem Gebrauch, Wartung des Geräts und Zustand der Filter usw.



2. ANWENDUNG VON DEPURO PRO

Das DEPURO Gerät wurde zur Installation bzw. zum Gebrauch in Indoor-Räumen aller Art konzipiert, wie z.B.: in der Medizin, in Büros, Hotels, Universitäten, Schulen, usw.

Kurz gesagt, an allen öffentlichen Orten, an denen eine hochwertige Luftreinigung erforderlich ist, denn DEPURO Luftreiniger sind mit leistungsstarken HEPA H14 Filtern ausgestattet. Das Gerät lässt sich im Indoor-Bereich problemlos verstellen und ist somit ideal für folgende Bereiche:

- Belüftung von Arbeitsplätzen
- Gesundheitswesen (Wartezimmer, Gänge, Räume, Feldlazarette, Gemeinschaftsbereiche, Kliniken, Apotheken, usw.).
- Dienstleistungssektor und Industrie (Büros, Hotels, Universitäten, Schulen, öffentliche Einrichtungen, Lager, Aufenthaltsräume und Restaurants).
- Privater Wohnsektor (Einfamilienhäuser und Wohnungen)

3. BAULICHE MERKMALE VON DEPURO PRO UND INBEGRIFFENE KOMPONENTEN

3.1 ALLGEMEINES

DEPURO ist ein Reinigungsgerät in einem schalldichten sowie rostfest galvanisierten Gehäuse.

1. Model (DEPURO PRO 150) bis 300 m³/h Innenräume (2,5m Höhe) und bis 50m².
2. Model (DEPURO PRO 300) bis 600 m³/h Innenräume (2,5m Höhe) und bis 100m².

3.2 HAUPTTEILE VON DEPURO:

Nachstehendes Diagramm (Abb.1) zeigt die verschiedenen Teile und Hauptkomponenten von DEPURO sowie deren Anordnung:

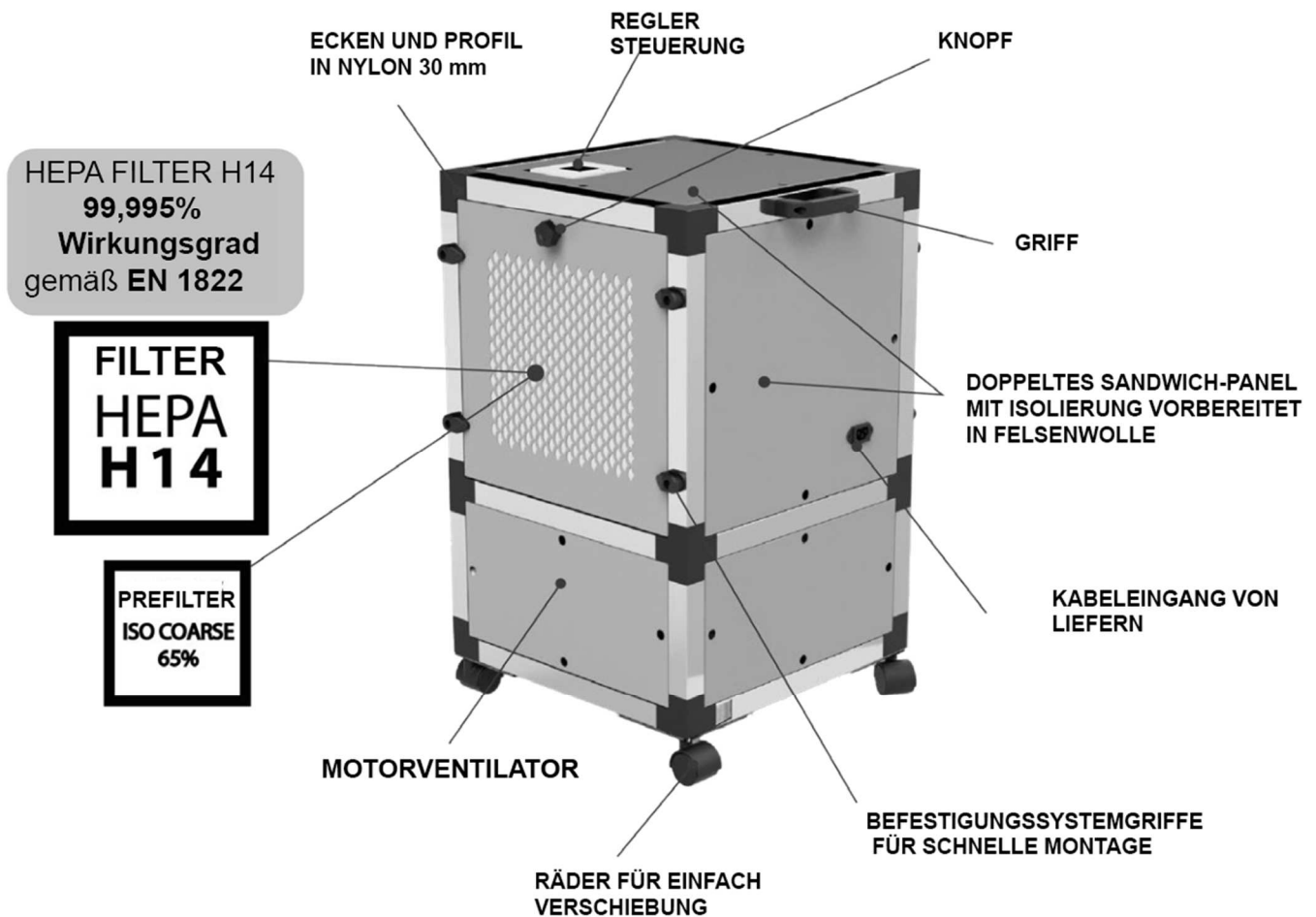


Abb.1

3.2.1. GESTELL:

- **Schalldicht** 30mm Aluminium-Strangpressteile, Nylonecken und vorlackierte Stahl-Verbundplatte, RAL 9006, Klasse M0, mit 25mm Innendämmung aus Steinwolle, Klasse A1 (feuerfest) und 90Kg/m³ Dichte. Die Platten verfügen über ein montage-, reinigungs- und wartungsfreundliches **Schnellmontagesystem** abnehmen und anbringen lässt.
- Die **Filter** sind in den perforierten Seitenpaneelen mit **Griffen und Montagesystem** untergebracht. Der einfache Zugang erleichtert die Wartung und das Auswechseln der Filter. Für die Handhabung von DEPURO und das Auswechseln der Filter wird das Tragen geeigneter PSA empfohlen, *siehe Kapitel 7 WARTUNG UND PFLEGE über das Auswechseln der Filter sowie deren korrekte und sichere Handhabung.*
- DEPURO PRO Reiniger sind mit **4 Rädern** mit Bremsen an der Unterseite ausgestattet, sodass sie sich problemlos verstellen lassen. Der Rädersatz ist Teil des Lieferumfangs, jedoch nicht montiert; die Räder müssen vor dem Gebrauch an Halterungen aus Strangpressaluminium festgeschraubt werden.

3.2.2. LÜFTER:

- Ausgestattet mit einem **leistungsstarken, rückwärtsgekrümmten Laufrad, selbstreinigend**, aus Polyamid, werkseitig statisch und dynamisch gewuchtet

3.2.3. FILTER:

DEPURO PRO ist beidseitig mit einem **dualen Filtersystem** ausgestattet: 4 Filter sind Teil des Lieferumfangs: 2 + 2 für jede Reinigungseinheit:

2 x ISO COARSE FILTER 65% (ehem. G4) Vorfilter, der dem Absolutfilter als Staub- und Schmutzfilter dient und dessen Lebensdauer um 65% verbessert

2 x HEPA H14 Filter Hauptfilter mit hoher bzw. absoluter Effizienz



3.2.4. MOTOREN:

-Die Modelle **DEPURO PRO 150** und **DEPURO PRO 300** sind mit einem **sparsamen EC Motor** (elektrisch kommutiert) ausgestattet. Schutzart IP 44 und Isolierung Klasse B. Standardspannung 230V-50Hz/60Hz

3.2.5. BEDIENPULT:

- Alle DEPURO PRO-Luftreiniger sind oben auf dem Gerät mit einem Bedienfeld ausgestattet.



3.2.6 PHOTOCATALYSIS-UVC TOWER

Die in der Luftreiniger-Version DEPURO PRO EVO installierte **PHOTOCATALYSIS-UVC TOWER** ist das Element, das für die Inertisierung der während des Luftreinigungsprozesses in der Luft eingefangenen Partikel durch die Kombination von photokatalytischer Oxidationstechnik und der Anwendung von kurzwelligem UV-Licht verantwortlich ist.



ACHTUNG: Dieses Gerät darf nur von qualifiziertem Personal zur Wartung oder zum Austausch gehandhabt werden und darf unter keinen Umständen ohne Einbau in Geräte verwendet werden.



KONSTRUKTIONSMERKMALE


- Die **PHOTOCATALYSIS-UVC TOWER** besteht aus einer Grundplatte mit zwei Seitenflanschen zur
- Befestigung am Kanal, die aus weißem Edelstahl besteht und mit Löchern für ihre Befestigung versehen ist.
- Die ineinander greifenden Laschen befinden sich neben einem Edelstahlkasten, der die elektronischen Vorschaltgeräte für den Betrieb der Ultraviolettlampen enthält.
- Am anderen Ende befindet sich ein perforierter Zylinder, der dem Katalysator TiO₂ (Titandioxid) entspricht.
- Im Inneren des Katalysators befindet sich die 15W-Lampe für kurzwelliges ultraviolettes Licht, die für die Aussendung der Photonen verantwortlich ist.



HINWEIS: Die Lampe erfordert keine besondere Wartung. Beachten Sie, dass die Lampe eine Bestrahlungslebensdauer von 8000-12000 Stunden hat.

HINWEIS: Um die **PHOTOCATALYSIS-UVC TOWER** zu starten, folgen Sie den Schritten im Handbuch des Reglers(REG DEPURO)



ACHTUNG: tarten Sie den **PHOTOCATALYSIS-UVC TOWER** niemals, ohne zuvor alle Paneele am Reinigungsgerät installiert zu haben. Es können nur HEPA-14-Filter (ohne Vorfilter) installiert werden, um den korrekten Betrieb der Lampe zu überprüfen, und es kann festgestellt werden, ob das Gerät Licht durch sie emittiert oder nicht. **Stellen Sie bei allen internen Gerätevorgängen, Filterwartungen usw. sicher, dass das Gerät ausgeschaltet ist (keine Stromversorgung) und das Symbol  auf dem Startbildschirm des Controllers nicht aktiviert ist.**



WICHTIG Lassen Sie das von der PHOTOCATALYSIS-UVC TOWER abgegebene ultraviolette Licht ausgestrahlt direkt oder indirekt auf Menschen oder Tiere fallen, da es zu Schäden an Augen und Haut führen kann.

4. BETRIEB UND INBETRIEBNAHME

4.1 ALLGEMEINER BETRIEB VON DEPURO PRO:

Das Gerät DEPURO PRO ist für Installations- und Wartungspersonal einfach und intuitiv zu bedienen.

Durch das rückseitig angebrachte Laufrad nimmt DEPURO PRO über die Oberseite kontaminierte Luft auf. Durch die Filter wird die Luft gereinigt und über die Unterseite des Geräts wieder freigesetzt. (Siehe Abb. 2)

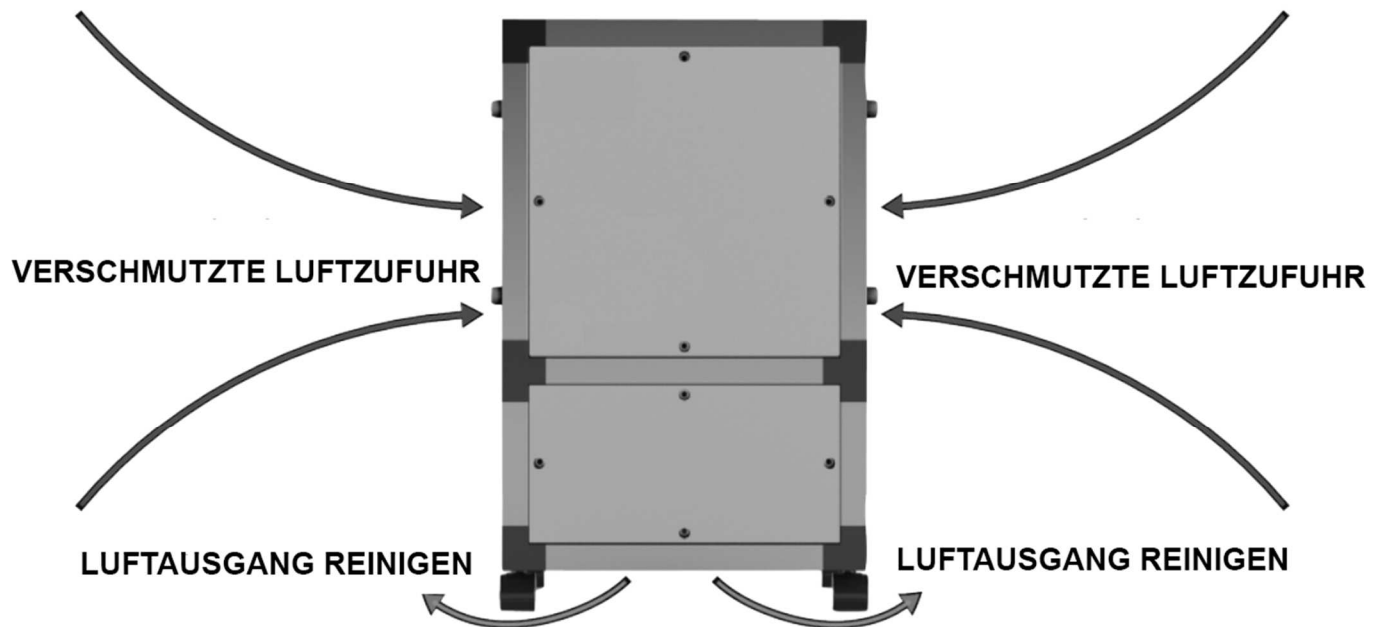


Abb.2

Um DEPURO PRO einschalten zu können, muss es an die Stromversorgung angeschlossen sein (generell 230V / 50Hz, aber auch 60Hz sind möglich).

Über das **Steuergerät*** kann man folgende Parameter einstellen:

1. On/Off des Luftreinigers.
2. Automatikbetrieb – eigenständig.
3. Strömungsregelung, Minimum 0, Maximum 100.
4. Programmierung für optimierten Nachtbetrieb mit geringem Energieverbrauch bei leeren Räumen.
5. Alarm für Filterverschmutzung und Wartungsanzeige. Dieser Alarm kann für Betriebsstunden programmiert werden (siehe spezielles Handbuch für an das Gerät angeschlossene Regler).

** Für weitere Details und die spezifischen Steuerfunktionen siehe das Handbuch des STEUERGERÄTS im Lieferumfang.(REG DEPURO)*



4.2 INBETRIEBNAHME VON DEPURO

4.2.1. RÄDER: Das DEPURO Gerät ist mit **einem Satz aus 4 Rädern ausgestattet, wodurch es besonders mobil ist** (und an unterschiedlichen Standorten aufgestellt werden kann). Vor dem Gebrauch müssen die Räder schnell und einfach montiert werden, indem sie an die Aluminiumprofile festgeschraubt werden (M8 Gewinde).



WICHTIG: ES IST OBLIGATORISCH, DIE RÄDER AUF DER STRUKTUR VOR DEM START DES GERÄTS ZU MONTIEREN. Andernfalls wäre der DEPURO PRO nicht in der Lage, die gereinigte Luft durch die untere Basis zu schieben und das Gerät würde nicht richtig funktionieren.



HINWEIS: Für den korrekten Betrieb wird DEPURO vertikal aufgestellt (Laufrad an der Unterseite). Das Gerät für den Gebrauch nicht flach hinlegen oder auf den Kopf stellen. Die korrekte Aufstellung lässt sich an der Position der Räder erkennen.

4.2.2. GRIFF UND KNÖPFE Die EC-Modelle sind mit einem Handgriff zum leichten Bewegen und zwei Knöpfen zum Öffnen der Paneele zum Positionieren oder Auswechseln der Filter ausgestattet. Der Griff und die Knöpfe müssen vom Benutzer angezogen werden (einschließlich Schrauben).



4.2.3. ANSCHLUSSKABEL Das DEPURO PRO Gerät verfügt über ein Anschlusskabel ans Stromnetz. Wird es getrennt geliefert, verbinden Sie den Universalverbinder mit dem Gerät und stecken Sie es wie üblich an eine Netzbuchse an.

4.2.4. FILTEREIGNUNG

WICHTIG: Vor der erstmaligen Inbetriebnahme von DEPURO PRO **die Filter müssen entfernt und die Verpackung/ Kunststoffabdeckung von den Hochleistungsfilttern HEPA 14 entfernt werden.**

Achtung: Auf zwei gegenüberliegenden Seiten des Produkts befinden sich zwei Filter; Jeder HEPA 14-Filter wird vollständig geschützt geliefert, um die Filtereigenschaften und -eigenschaften beizubehalten. (siehe Abbildung 3)



ACHTUNG: Bei jeder Handhabung im Innenleben von DEPURO PRO ist das Tragen entsprechender PSA*, mindestens Mundschutz und Handschuhe, erforderlich. An jedem Gerät sind zwei Aufkleber angebracht (einer an jeder abnehmbaren Filterabdeckung), die auf den Gebrauch von Schutzausrüstung vor der Handhabung des Geräts hinweisen. Nach dem der Schutz des Filters entfernt wurde, muss der Filter wieder in seine Aufnahme gesetzt werden. (Siehe Abb. 3)



* HINWEIS: Bei Nichtgebrauch der hier genannten PSA verliert der Absolutefilter seine Zertifizierung, seinen Filterschutzgrad sowie die von DEPURO PRO gebotene Sicherheit, die den direkten Kontakt mit Viren, Bakterien usw. vermeidet.

Einfaches Schließsystem mit Griffen für ein schnelles Auswechseln der Filter. Zum Lockern und Drehen des Griffs wird lediglich ein Inbusschlüssel benötigt, nach dem Auswechseln wieder in der korrekten Position anbringen.

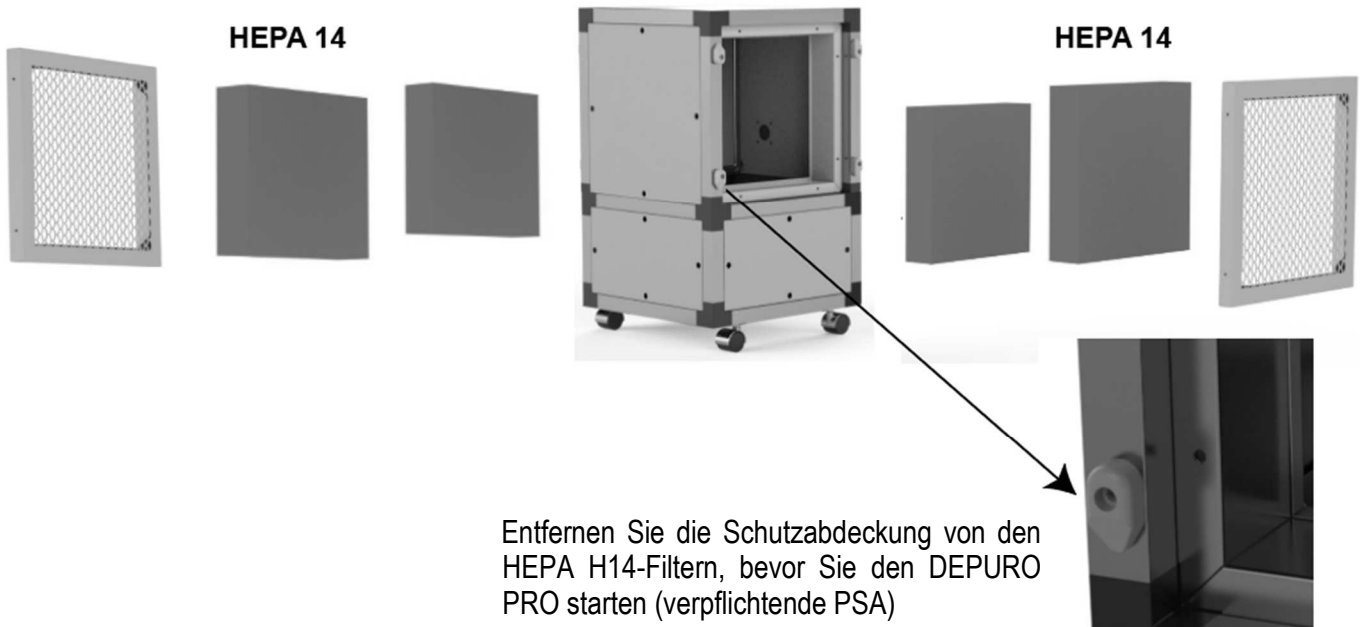


Abb.3

HINWEIS: Zum Lieferumfang von DEPURO gehören die Zertifizierungen des HEPA H14 Filters, die seine Funktion und seine Sicherheitsstufe garantieren.



WICHTIG: Keine ähnlichen oder theoretisch vergleichbaren Filter ohne vorherige Rücksprache und entsprechende Genehmigung des Herstellers verwenden. Die Verwendung nicht zugelassener Filter oder das Auswechseln durch nicht zugelassene Filter führt zum Verlust des Filterschutzgrads des originalen DEPURO PRO Geräts.



Siehe Punkt 7.1. Wartung und Pflege bezüglich der Auswechselintervalle des Filters und Details zur Vorgehensweise.

4.2.5. STEUERPARAMETER DES REINIGERS

Der Benutzer muss den Sollwert dementsprechend wählen:

- die Größe des Raumes (Fläche in m² und Deckenhöhe), in dem der Luftreiniger installiert werden soll
- die Anzahl der Reinigungszyklen (N), die für jede Stunde des Produktbetriebs durchzuführen sind.

Vortice schlägt eine Anzahl von Reinigungszyklen (N) vor, die 2 oder 3 Volumen pro Stunde (Volumen/h) entspricht. In den folgenden Tabellen kann der Benutzer den am besten geeigneten Sollwert für N=2 und N=3 entsprechend zwei typischen Deckenhöhen (3m und 2,5m) finden.

HINWEIS: In den folgenden Tabellen zeigen die in der grauen Fläche hervorgehobenen Sollwerte Maschinenbetriebsbedingungen an, bei denen die Filterkapazität des Produkts nicht optimal ist.

DEPURO PRO 150: Deckenhöhen 3,0 m, N=2 und N=3 stündliche Reinigungszyklen

Raubereich [m ²]	Raumhöhe [m]	N= Reinigungszyklen [Volumen / h]	Q = Durchflussmenge [m ³ /h]	EINSTELLUNGSPUNKT ↓
15	3,0	2,0	90,0	23
20	3,0	2,0	120,0	27
25	3,0	2,0	150,0	31
30	3,0	2,0	180,0	36
35	3,0	2,0	210,0	40
40	3,0	2,0	240,0	45
45	3,0	2,0	270,0	49
50	3,0	2,0	300,0	54
55	3,0	2,0	330,0	58
60	3,0	2,0	360,0	63
65	3,0	2,0	390,0	67
70	3,0	2,0	420,0	72
75	3,0	2,0	450,0	76
80	3,0	2,0	480,0	81
85	3,0	2,0	510,0	85
90	3,0	2,0	540,0	90
95	3,0	2,0	570,0	94
100	3,0	2,0	600,0	99

Raubereich [m ²]	Raumhöhe [m]	N= Reinigungszyklen [Volumen / h]	Q = Durchflussmenge [m ³ /h]	EINSTELLUNGSPUNKT ↓
15	3,0	3,0	135,0	29
20	3,0	3,0	180,0	36
25	3,0	3,0	225,0	43
30	3,0	3,0	270,0	49
35	3,0	3,0	315,0	56
40	3,0	3,0	360,0	63
45	3,0	3,0	405,0	70
50	3,0	3,0	450,0	76
55	3,0	3,0	495,0	83
60	3,0	3,0	540,0	90
65	3,0	3,0	585,0	96

DEPURO PRO 150: Deckenhöhe 2,5 m, N = 2 und N = 3 stündliche Reinigungszyklen

Raubereich [m ²]	Raumhöhe [m]	N= Reinigungszyklen [Volumen / h]	Q = Durchflussmenge [m ³ /h]	EINSTELLUNGSPUNKT ↓
15	2,5	2,0	75,0	20
20	2,5	2,0	100,0	24
25	2,5	2,0	125,0	28
30	2,5	2,0	150,0	31
35	2,5	2,0	175,0	35
40	2,5	2,0	200,0	39
45	2,5	2,0	225,0	43
50	2,5	2,0	250,0	46
55	2,5	2,0	275,0	50
60	2,5	2,0	300,0	54
65	2,5	2,0	325,0	58
70	2,5	2,0	350,0	61
75	2,5	2,0	375,0	65
80	2,5	2,0	400,0	69
85	2,5	2,0	425,0	73
90	2,5	2,0	450,0	76
95	2,5	2,0	475,0	80
100	2,5	2,0	500,0	84
105	2,5	2,0	525,0	87
110	2,5	2,0	550,0	91
115	2,5	2,0	575,0	95
120	2,5	2,0	600,0	99

Raubereich [m ²]	Raumhöhe [m]	N= Reinigungszyklen [Volumen / h]	Q = Durchflussmenge [m ³ /h]	EINSTELLUNGSPUNKT ↓
15	2,5	3,0	112,5	26
20	2,5	3,0	150,0	31
25	2,5	3,0	187,5	37
30	2,5	3,0	225,0	43
35	2,5	3,0	262,5	48
40	2,5	3,0	300,0	54
45	2,5	3,0	337,5	59
50	2,5	3,0	375,0	65
55	2,5	3,0	412,5	71
60	2,5	3,0	450,0	76
65	2,5	3,0	487,5	82
70	2,5	3,0	525,0	87
75	2,5	3,0	562,5	93
80	2,5	3,0	600,0	99

DEPURO PRO 300: Deckenhöhe 3,0 m, N = 2 und N = 3 stündliche Reinigungszyklen

Raumbereich [m ²]	Raumhöhe [m]	N= Reinigungszyklen [Volumen / h]	Q = Durchflussmenge [m ³ /h]	EINSTELLUNGSPUNKT ↓
15	3,0	2,0	90,0	45
20	3,0	2,0	120,0	45
25	3,0	2,0	150,0	45
30	3,0	2,0	180,0	46
35	3,0	2,0	210,0	46
40	3,0	2,0	240,0	47
45	3,0	2,0	270,0	48
50	3,0	2,0	300,0	49
55	3,0	2,0	330,0	50
60	3,0	2,0	360,0	52
65	3,0	2,0	390,0	54
70	3,0	2,0	420,0	55
75	3,0	2,0	450,0	57
80	3,0	2,0	480,0	60
85	3,0	2,0	510,0	62
90	3,0	2,0	540,0	65
95	3,0	2,0	570,0	67
100	3,0	2,0	600,0	70
105	3,0	2,0	630,0	73
110	3,0	2,0	660,0	77
115	3,0	2,0	690,0	80
120	3,0	2,0	720,0	84
125	3,0	2,0	750,0	88
130	3,0	2,0	780,0	92
135	3,0	2,0	810,0	96
140	3,0	2,0	840,0	100

Raumbereich [m ²]	Raumhöhe [m]	N= Reinigungszyklen [Volumen / h]	Q = Durchflussmenge [m ³ /h]	EINSTELLUNGSPUNKT ↓
15	3,0	3,0	135,0	45
20	3,0	3,0	180,0	46
25	3,0	3,0	225,0	47
30	3,0	3,0	270,0	48
35	3,0	3,0	315,0	50
40	3,0	3,0	360,0	52
45	3,0	3,0	405,0	54
50	3,0	3,0	450,0	57
55	3,0	3,0	495,0	61
60	3,0	3,0	540,0	65
65	3,0	3,0	585,0	69
70	3,0	3,0	630,0	73
75	3,0	3,0	675,0	78
80	3,0	3,0	720,0	84
85	3,0	3,0	765,0	90
90	3,0	3,0	810,0	96
95	3,0	3,0	855,0	100

DEPURO PRO 300: Deckenhöhe 2,5 m, N = 2 und N = 3 stündliche Reinigungszyklen

Raubereich [m ²]	Raumhöhe [m]	N= Reinigungszyklen [Volumen / h]	Q = Durchflussmenge [m ³ /h]	EINSTELLUNGSPUNKT ↓
15	2,5	2,0	75,0	45
20	2,5	2,0	100,0	45
25	2,5	2,0	125,0	45
30	2,5	2,0	150,0	45
35	2,5	2,0	175,0	46
40	2,5	2,0	200,0	46
45	2,5	2,0	225,0	47
50	2,5	2,0	250,0	47
55	2,5	2,0	275,0	48
60	2,5	2,0	300,0	49
65	2,5	2,0	325,0	50
70	2,5	2,0	350,0	51
75	2,5	2,0	375,0	53
80	2,5	2,0	400,0	54
85	2,5	2,0	425,0	56
90	2,5	2,0	450,0	57
95	2,5	2,0	475,0	59
100	2,5	2,0	500,0	61
105	2,5	2,0	525,0	63
110	2,5	2,0	550,0	65
115	2,5	2,0	575,0	68
120	2,5	2,0	600,0	70
125	2,5	2,0	625,0	73
130	2,5	2,0	650,0	76
135	2,5	2,0	675,0	78
140	2,5	2,0	700,0	81
145	2,5	2,0	725,0	84
150	2,5	2,0	750,0	88
155	2,5	2,0	775,0	91
160	2,5	2,0	800,0	94
165	2,5	2,0	825,0	98
170	2,5	2,0	850,0	100

Raubereich [m ²]	Raumhöhe [m]	N= Reinigungszyklen [Volumen / h]	Q = Durchflussmenge [m ³ /h]	EINSTELLUNGSPUNKT ↓
15	2,5	3,0	112,5	45
20	2,5	3,0	150,0	45
25	2,5	3,0	187,5	46
30	2,5	3,0	225,0	47
35	2,5	3,0	262,5	48
40	2,5	3,0	300,0	49
45	2,5	3,0	337,5	51
50	2,5	3,0	375,0	53
55	2,5	3,0	412,5	55
60	2,5	3,0	450,0	57
65	2,5	3,0	487,5	60
70	2,5	3,0	525,0	63
75	2,5	3,0	562,5	67
80	2,5	3,0	600,0	70
85	2,5	3,0	637,5	74
90	2,5	3,0	675,0	78
95	2,5	3,0	712,5	83
100	2,5	3,0	750,0	88
105	2,5	3,0	787,5	93
110	2,5	3,0	825,0	98

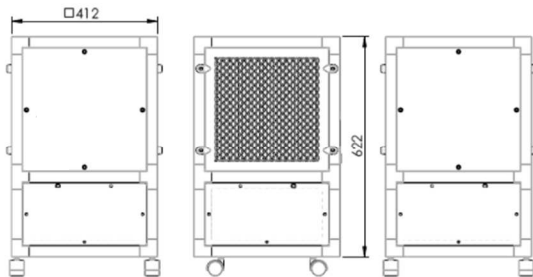
5. TECHNISCHE DATEN VON DEPURO PRO

5.1 ALLGEMEINE ABMESSUNGEN UND GEWICHT:

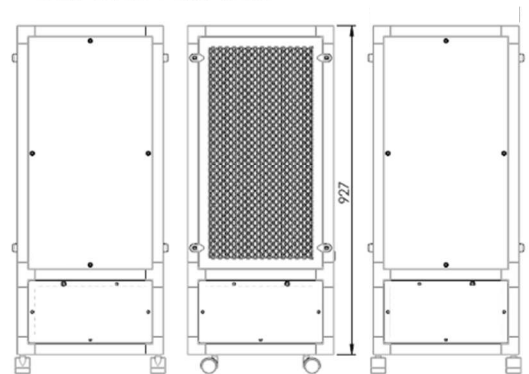
Die Abmessungen Modell (DEPURO PRO 150) und Modell (DEPURO PRO 300) werden nachstehend beschrieben.

	DEPURO PRO 150	DEPURO PRO 300
Gesamtgewicht (kg)	670	975
Länge (mm)	412	412
Breite (mm)	412	412
Höhe mit Rädern (mm)	30	50

DEPURO PRO 150



DEPURO PRO 300



5.2 ELEKTRISCHE DATEN UND TECHNISCHE MERKMALE:

Es folgt eine Aufstellung folgender Parameter: Daten bezüglich der elektrischen Spannung, Frequenz, Leistung, Stärke, Performance (maximale Luftströmung) und weiterer interessanter Daten wie Drehzahl, Schallpegel, Anwendungsoberflächen sowie Mindest- und Höchst-Betriebstemperaturen (Beachten Sie, dass der DEPURO PRO Reiniger über eine zu 100% stufenlose Drehzahlregelung verfügt)

Phase	DEPURO PRO 150	DEPURO PRO 300
	Einzelphase	Einzelphase
Nennspannung (V)	230	230
Frequenz (Hz)	50/60	50/60
Max. R.P.M.	3980	3600
Nennwert I (A) 230 V.	0,40	0,70
Maximale I (A) 230 V.	1,22	1,42
Nennleistung (W)	37	78
Maximale Leistung (W)	144	170
Nennluftstrom (m ³ / h)	300	600
Maximaler Luftstrom (m ³ / h)	570	833
Schall dB (A) (bei 6 m)	41	44
Fläche bis (m ²)	50	100
Mindest. Umgebungstemperatur (° C)	-25	-25
Max. Umgebungstemperatur (° C)	50	50

6.

6. STROMANSCHLUSS

Das DEPURO PRO Gerät **benötigt vor dem Gebrauch keinen Verkabelung**. Einfach bei der Inbetriebnahme ans Stromnetz anschließen. Mit dem ON / OFF Bedienelement am Steuergerät wird es eingeschaltet und gestartet. *Weitere Informationen und Angaben zur Bedienung entnehmen Sie dem Handbuch des Steuergeräts.*

6.1 ELEKTRISCHE SICHERHEIT

ACHTUNG: DEPUROPRO ist ein Elektrogerät und gleichzeitig eine Maschine (es verfügt über einen Motor und eine drehende Komponente, das Laufrad). Aus diesem Grund **muss es stets von der Stromversorgung getrennt werden, bevor Eingriffe oder Maßnahmen jeder Art an dem Gerät vorgenommen werden**. Dadurch werden Gefahren durch Stromschläge oder das Verfangen der Gliedmaßen des Bedieners vermieden.



7. WARTUNG UND PFLEGE

Die **Wartung und Pflege des DEPURO PRO Geräts besteht im Wesentlichen aus dem Auswechseln des Schutzfilters**. Er ist ausschlaggebend für die Reinigungseffizienz des Geräts.

Weitere Überprüfungen, Reparaturen und Wartung sind stets von Fachpersonal vorzunehmen. Um Risiken für den Benutzer zu vermeiden müssen stets die erforderlichen Sicherheitsmaßnahmen getroffen werden.



7.1 LEBENSDAUER DES FILTERS

Die Lebensdauer der beiden DEPURO PRO Filtertypen für sauberes Umfeld (wie Büros, Krankenhäuser usw.) und für schmutziges Umfeld (wie Lager, Industriegebäude, usw.) wird nachstehend aufgeführt:

-Vorfilter ISO COARSE 65% (G4)→

Sauberes Umfeld: zwischen 4 und 6 Monate / Schmutziges Umfeld: zwischen 2 und 4 Monate

-Hocheffizienter Absolutfilter HEPA H14 (in Kombination mit Vorfilter ISO COARSE 65%)

Sauberes Umfeld: zwischen 10 und 12 Monate / Schmutziges Umfeld: zwischen 8 und 10 Monate

WICHTIG: Die Lebensdauer kann durch verschiedene Faktoren wie die Luftqualität im Raum, die Luftströmung und die korrekte Wartung des Vorfilters gemindert werden oder von den Angaben abweichen. Unabhängig von den Warnmeldungen **sollten die Filter regelmäßig überprüft werden**, um eine vorbeugende Wartung sicherzustellen.



7.2 TECHNISCHE DATEN DES FILTERS

	EFFIZIENZ	MASSE (mm)	MITTELBEREICH (m ²)	AIRFLOW / PRESSURE DROP at 0,45 m/s (m ³ /h/Pa) *	WEIGHT (Kg)
FILTRO HEPA	H14	305x305x66	2	151/175	1,9
FILTRO HEPA	H14	305x610x66	4,1	301/175	3,2
FILTRO ISO COARSE 65% (G4)	ISO COARSE 65%	287x287x24	0,2	700/70	0,2
FILTRO ISO COARSE 65% (G4)	ISO COARSE 65%	287x592x24	0,3	1500/70	0,2

7.3 FILTER AUSTAUSCHEN

Das DEPURO PRO Gerät **verfügt über ein System, das den Benutzer darauf hinweist, wenn ein Auswechseln der Filter erforderlich ist** (das gilt für Vorfilter und Absolutfilter). Eine entsprechende Warnmeldung wird auf dem Display angezeigt. Die Parameter werden vom Hersteller werkseitig eingestellt und sollten vor dem Gebrauch der Geräts nicht verändert werden, dennoch ist eine Konfiguration möglich (*Für weitere Details siehe das Handbuch des DEPURO PRO Steuergeräts*)

7.4 ENTSORGUNG VON FILTERN UND DEPURO PRO

Wie das ganze DEPURO PRO Gerät (als Elektrogerät) **dürfen auch die gebrauchten Filter nicht mit dem gewöhnlichen Restmüll entsorgt werden**. Sie sind in entsprechenden Behältern zu entsorgen; achten Sie stets auf höchste Schutz- und Sicherheitsmaßnahmen.



Entsorgung

IN EINIGEN EU-LÄNDERN GELTEN FÜR DIESES PRODUKT NICHT DIE VORGABEN DER EUROPÄISCHEN RICHTLINIE ÜBER ELEKTRO- UND ELEKTRONIK-ALTGERÄTE (WEEE-RICHTLINIE) UND DEMNACH BESTEHT IN DIESEN LÄNDERN AUCH KEINE PFLICHT FÜR DIE MÜLLTRENNUNG BEI DER ENTSORGUNG DES GERÄTES.

Attention

Dieses Gerät entspricht der EG-Richtlinie 2012/19/EC.

Das Symbol mit der durchgestrichenen Abfalltonne am Gerät bedeutet, dass das Gerät nach seiner Aussonderung nicht im Haushaltsmüll entsorgt werden darf, sondern an einer Sammelstelle für Elektro- und Elektronikgeräte oder beim Kauf eines gleichwertigen Neugerätes beim Händler abzugeben ist.



Der Benutzer hat Sorge zu tragen, dass das Gerät nach seiner Aussonderung an einer geeigneten Sammelstelle abgegeben wird. Ein Nichtbeachten dieser Vorschrift ist gemäß der geltenden Abfallordnung strafbar.

Das geeignete Sortieren von Abfall und nachfolgende Recyceln des aussortierten Gerätes zur umweltverträglichen Entsorgung trägt zum Schutz von Umwelt und Gesundheit bei und dient der Wiederverwendung der recyclingfähigen Materialien, aus denen das Gerät besteht.

Für detailliertere Informationen bezüglich der verfügbaren Sammelsysteme wenden Sie sich an Ihre örtliche Behörde oder an den Händler, bei dem Sie das Gerät gekauft haben.

Die Hersteller und Importeure kommen ihrer Verpflichtung zum umweltfreundlichen Recycling, Verarbeiten und Entsorgen sowohl direkt als auch durch Teilnahme an einem Kollektivsystem nach

8. PRODUKTGARANTIE FÜR DEPURO PRO

Für das DEPURO PRO Gerät gelten **24 Monate Garantie* ab Kaufdatum** (stets den Kaufbeleg oder den Lieferschein aufbewahren). Die Garantielaufzeit endet nach besagtem Zeitraum, auch wenn das Gerät nicht sofort nach dem Kauf in Betrieb genommen wurde.

***Schäden, Störungen oder Fehler des Geräts sowie Schäden an Dritten, die auf einen fehlerhaften oder unsachgemäßen Gebrauch zurückzuführen sind** sowie normaler Verschleiß, Überlast oder Manipulation durch unbefugtes Personal **sind von der Garantie ausgenommen**. Die Verpflichtungen, die sich aus dieser Garantie ergeben, beschränken sich auf das Auswechseln des Teils, das bei der Überprüfung durch unser Fachpersonal für fehlerhaft befunden wurde. **Filter gehören als Verschleißteil nicht zu diesen Ersatzteilen und sind im Rahmen der Wartung und Pflege des Geräts regelmäßig auszutauschen.**

Wartung und Einstellung von DEPURO PRO sind stets nur durch geeignetes Fachpersonal vorzunehmen. **Änderungen oder Reparaturen (Auswechseln von Bauteilen) dürfen keinesfalls ohne die Befugnis des Herstellers vorgenommen werden.** Während der Garantielaufzeit dürfen Reparaturen ausschließlich von offiziellen technischen Kundendienst oder durch direkt vom Hersteller befugtes Personal vorgenommen werden.

9. ZERTIFIZIERUNGEN UND EG-KONFORMITÄTSERKLÄRUNG VON DEPURO PRO

Als Hersteller des Plug & Play Luftreinigers mit dem Handelsnamen DEPURO PRO erklärt Vortice **auf alleinige Haftung und Verantwortung Folgendes in Bezug auf Standards und Richtlinien:**

9.1 FILTRATION

Bezüglich der Filtration ist DEPURO PRO beidseitig mit einem dualen Filtersystem ausgestattet (Vorfilter: ISO COARSE 65% + hocheffizienter Absolutfilter: HEPA H14 *), das **mit der Europannorm EN 1822 für Absolutfilter (EPA, HEPA und ULPA) übereinstimmt.**

9.2 MOTOREN

Die Gerätemotoren weisen verfügen über Schutzart **IP44** und **Isolierklasse B**

9.3 ALLGEMEINE HINWEISE:

Dieses Elektrogerät mit integrierter Elektroniksteuerung **stimmt des Weiteren mit den Richtlinien zur Erfüllung der Vorgaben für das CE-Siegel überein.**

2014/35/EG Niederspannungs-Richtlinie (NS)

2006/42/EG Maschinenrichtlinie (MD)

2014/30/EG Richtlinie über elektromagnetisch Verträglichkeit (EMV)





VORTICE S.p.A. si riserva il diritto di apportare tutte le varianti migliorative ai prodotti in corso di vendita.
VORTICE S.p.A. reserves the right to make improvements to products at any time and without prior notice.
VORTICE S.p.A. se réserve le droit d'apporter toutes les variations afin d'améliorer ses produits en cours de commercialisation.
VORTICE S.p.A. behält sich vor, alle eventuellen Verbesserungsänderungen an den Produkten des Verkaufsangebots vorzunehmen.
VORTICE S.p.A. se reserva el derecho a hacer cambios en los productos para su mejora en cualquier momento sin previo aviso.
VORTICE S.p.A. 公司 股份有限公司 保留在产品销售期间进行产品改良的权利。

VORTICE GROUP COMPANIES

VORTICE S.p.A.
Strada Cerca, 2 - frazione di Zoate
20067 - Tribiano (MI)
Tel. +39 02-90.69.91
ITALY
vortice.com
postvendita@vortice-italy.com

VORTICE INDUSTRIAL Srl
Via B. Brugnoli, 3
37063 - Isola della Scala (VR)
Tel. +39 045 6631042
ITALY
vorticeindustrial.com
info@vorticeindustrial.com

VORTICE VENTILATION SYSTEM (CHANGZHOU) CO.LTD
Building 19, No.388 West Huanghe Road, Xinbei District,
Changzhou, Jiangsu Province CAP:213000
CHINA
vortice-china.com
vortice@vortice-china.com

VORTICE LIMITED
Beeches House-Eastern Avenue
Burton on Trent - DE 13 0BB
Tel. +44 1283-49.29.49
UNITED KINGDOM
vortice.ltd.uk
sales@vortice.ltd.uk

VORTICE LATAM S.A.
Bodega #6
Zona Franca Este Alajuela - Alajuela 20101
Tel. (+506) 2201 6934
COSTA RICA
vortice-latam.com
info@vortice-latam.com

CASALS VENTILACIÓN INDUSTRIAL IND., S.L.
Ctra. Camprodon, s/n
17860 - Sant Joan de les Abadesses (Girona)
SPAIN
casals.com
ventilacion@casals.com